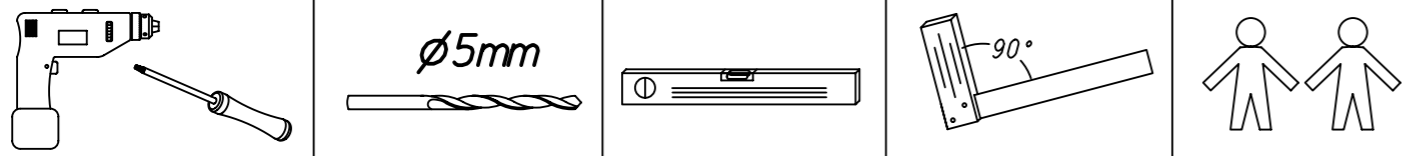
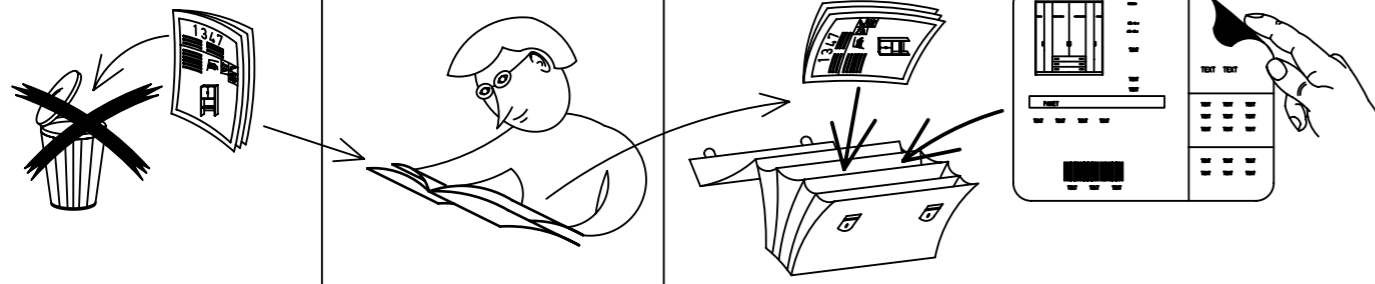


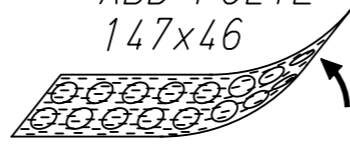
1.

ML064_05

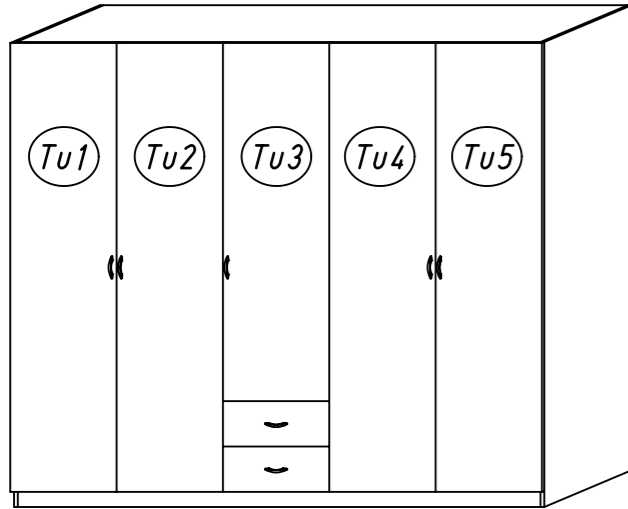
rauch



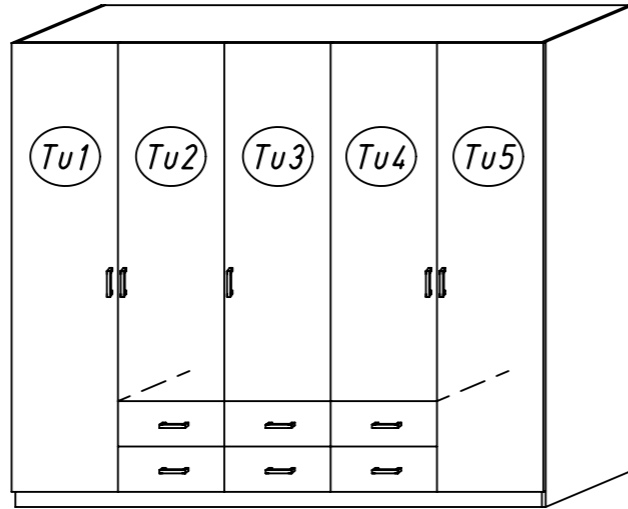
ABD-FOLIE
147x46



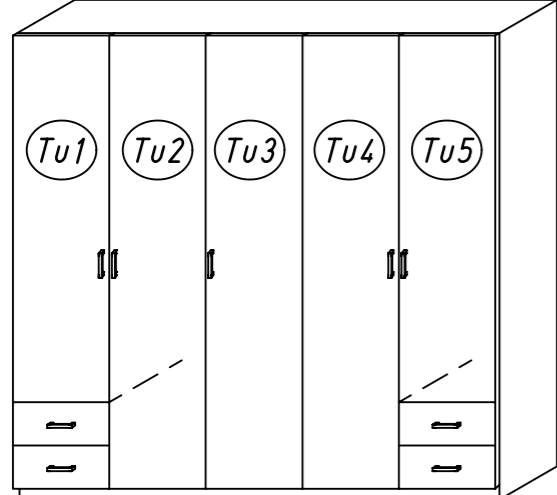
Typ I



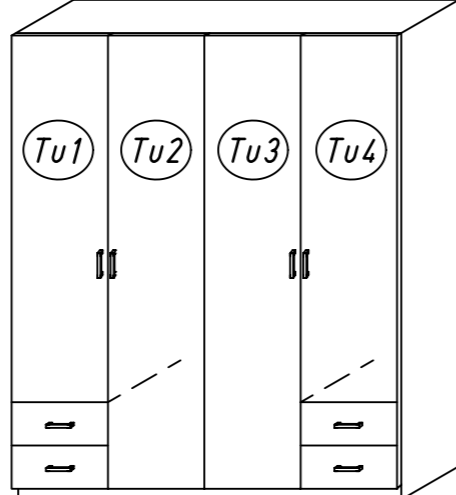
Typ II



Typ III

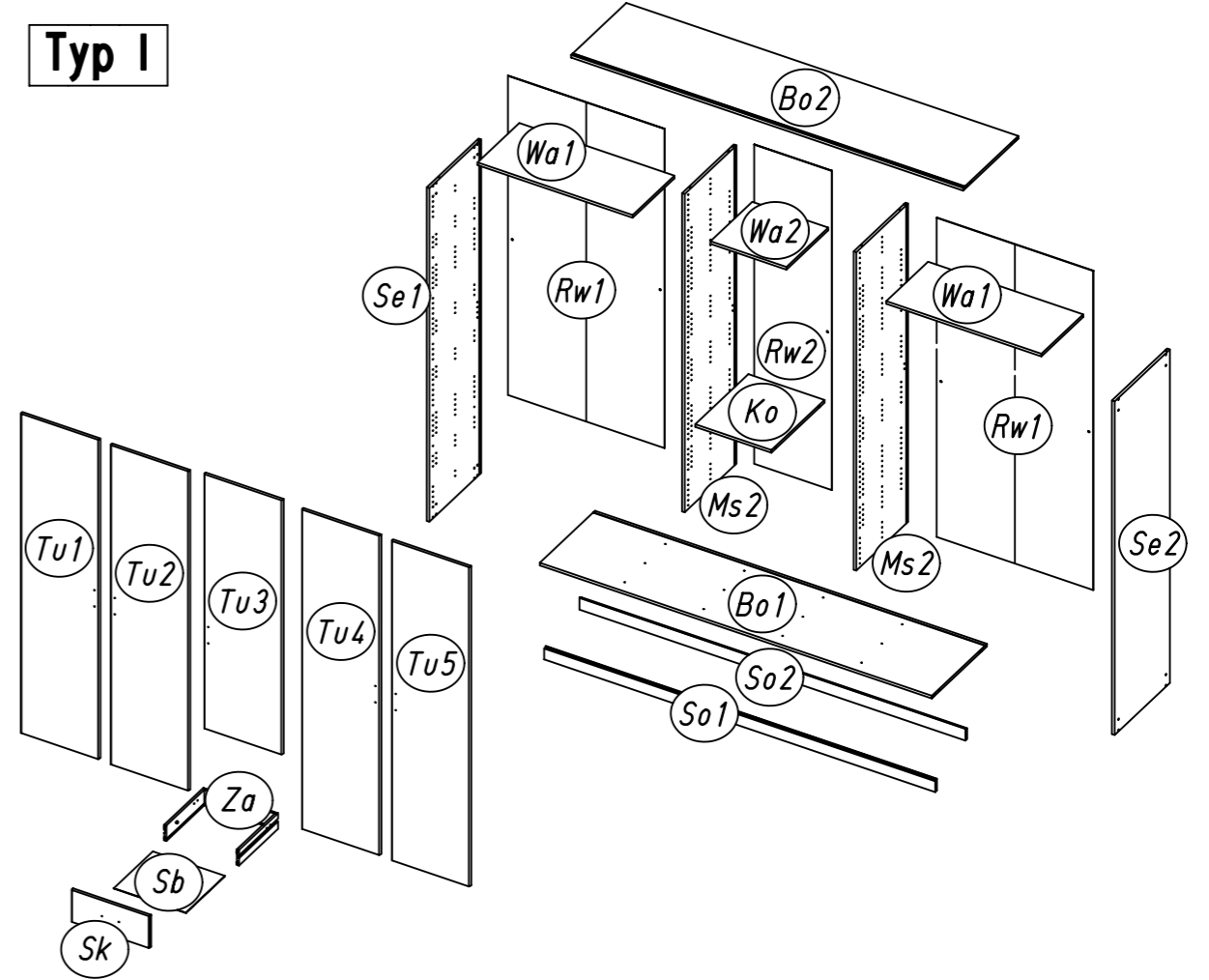


Typ IV

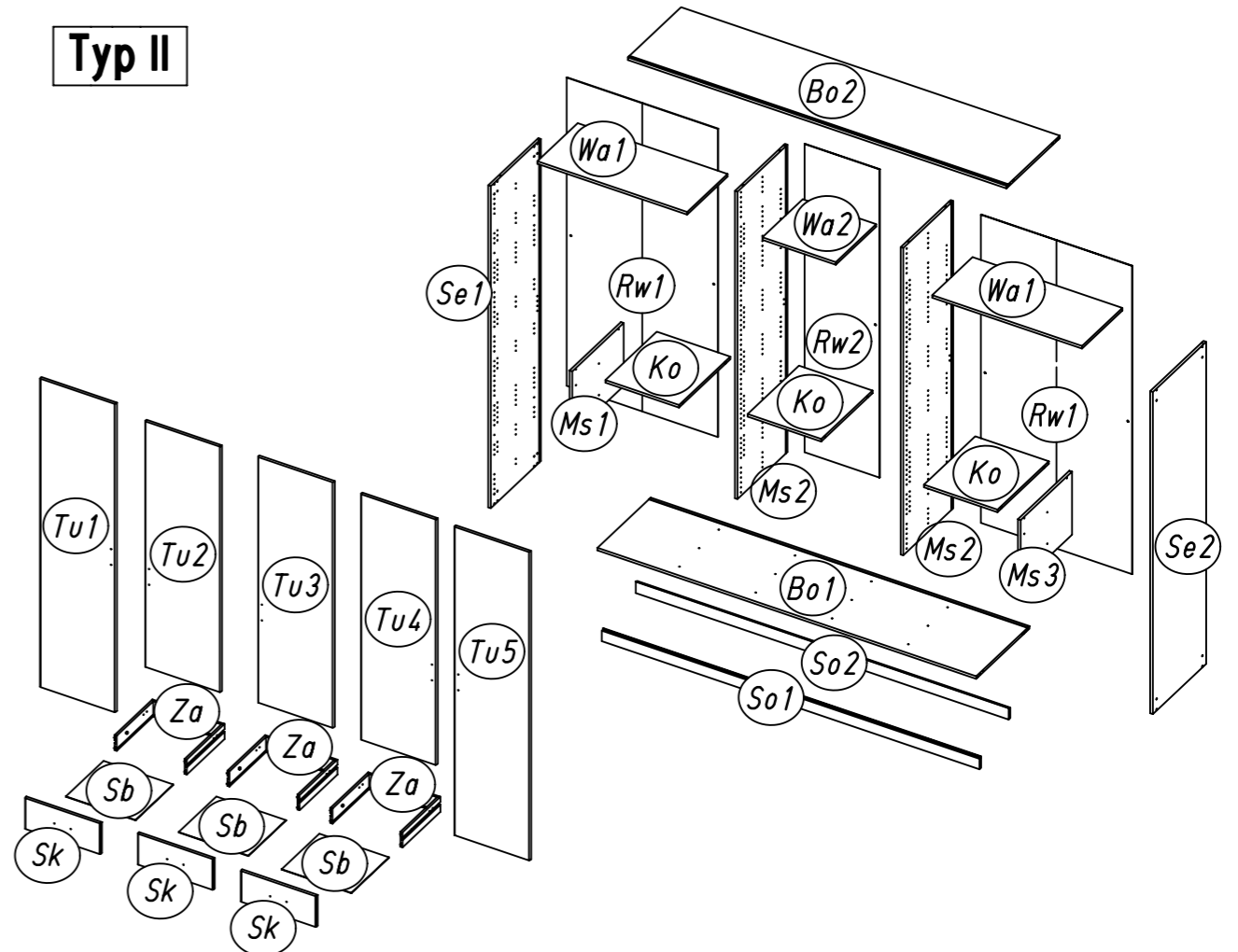


2.

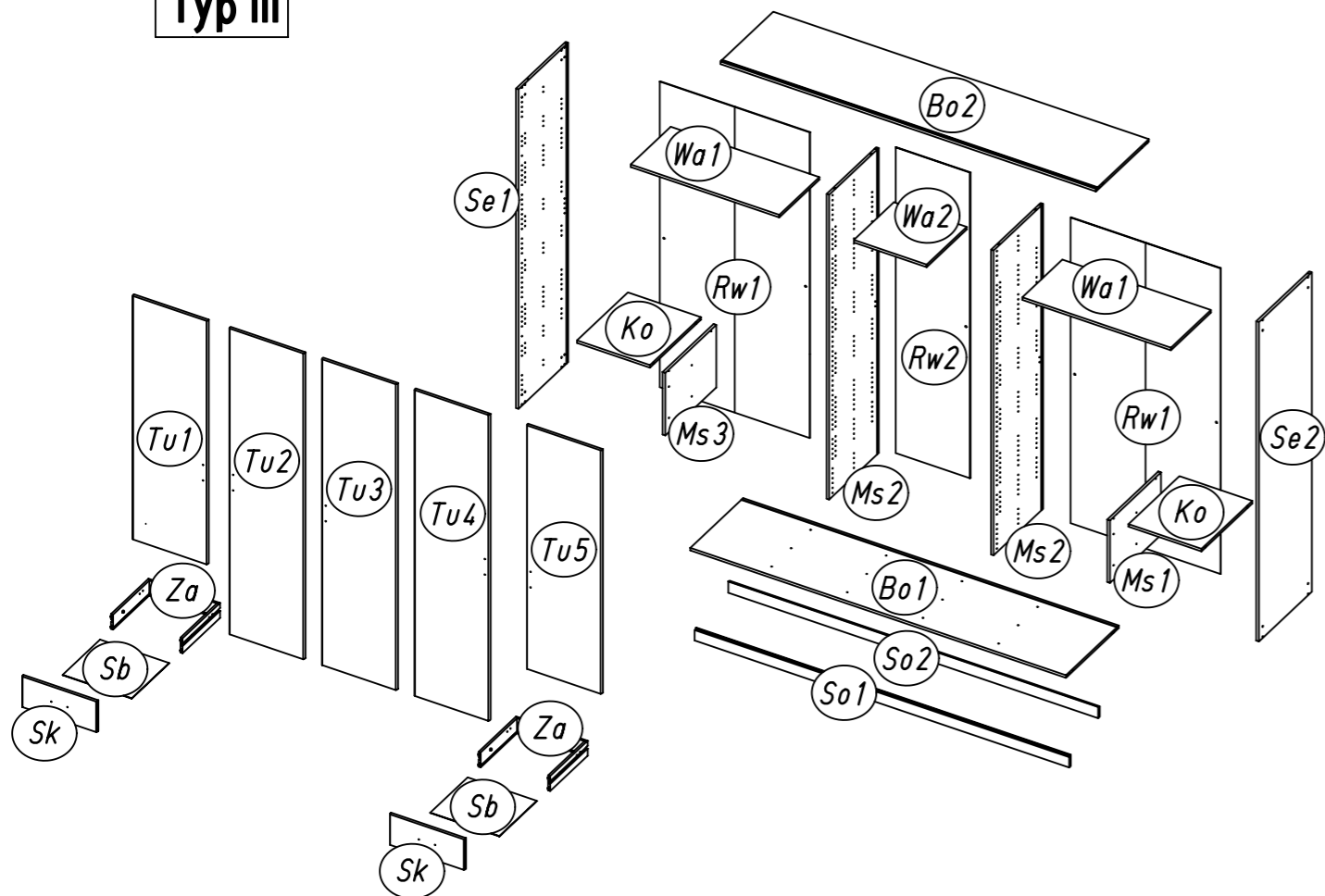
Typ I



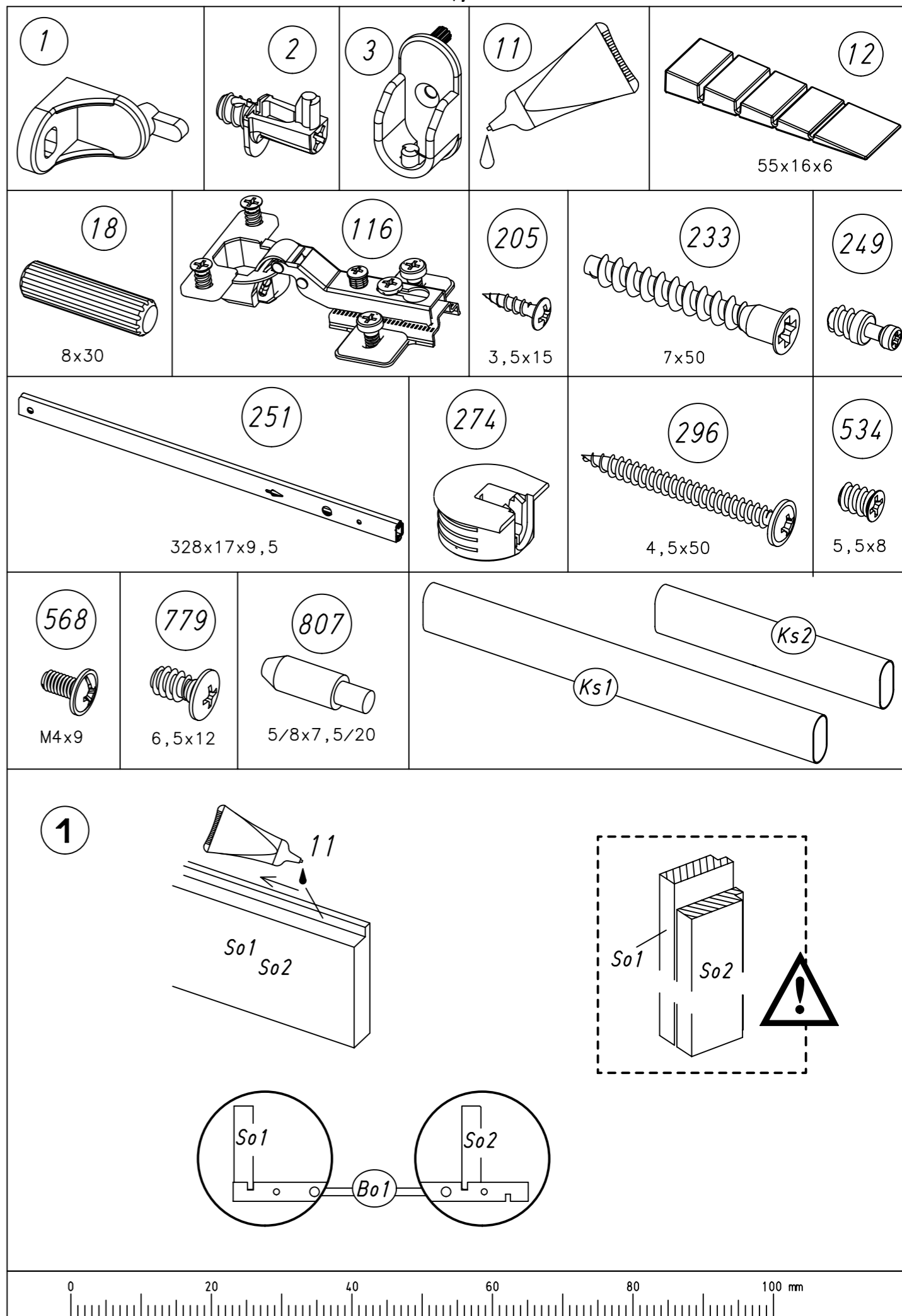
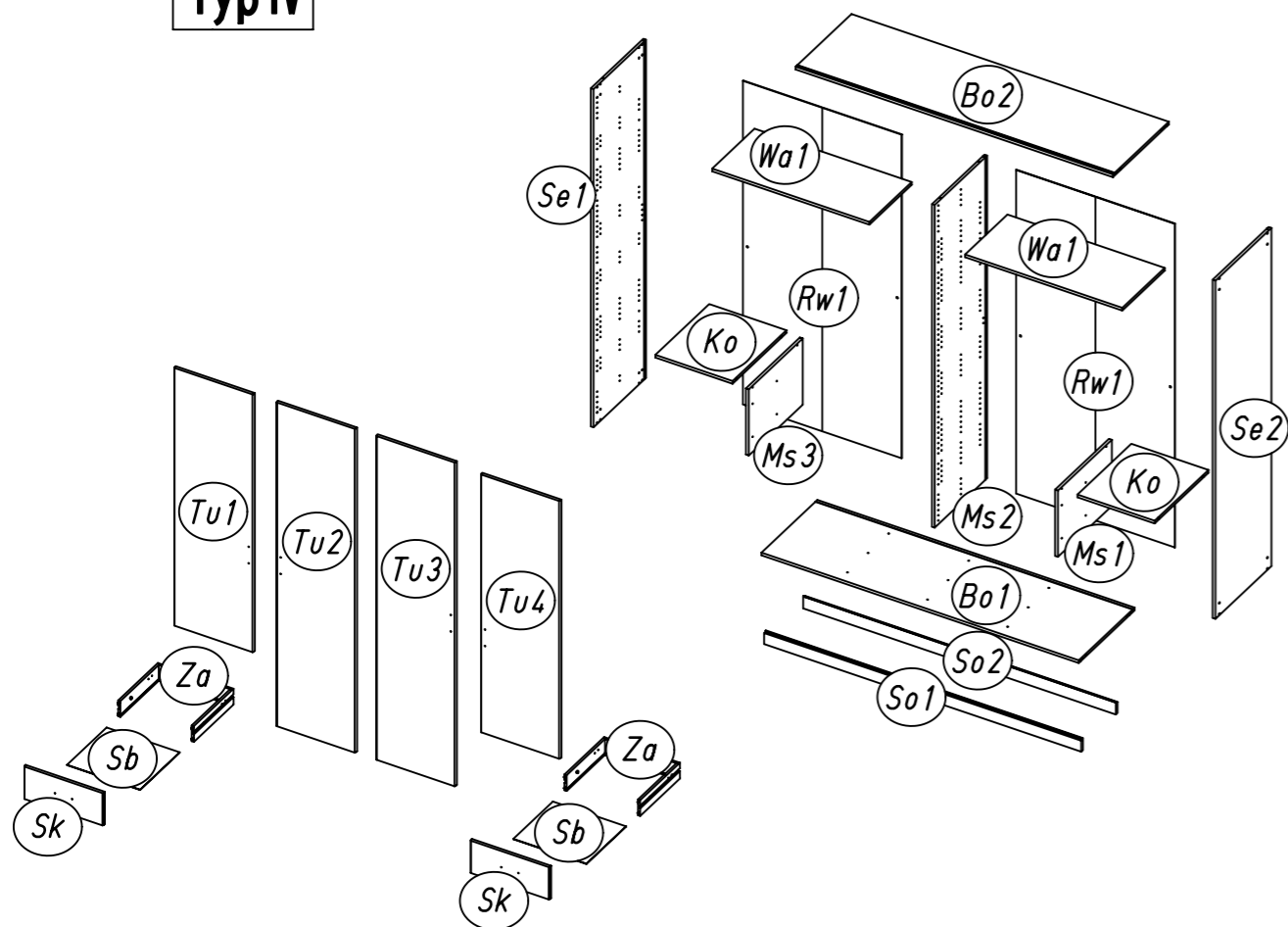
Typ II



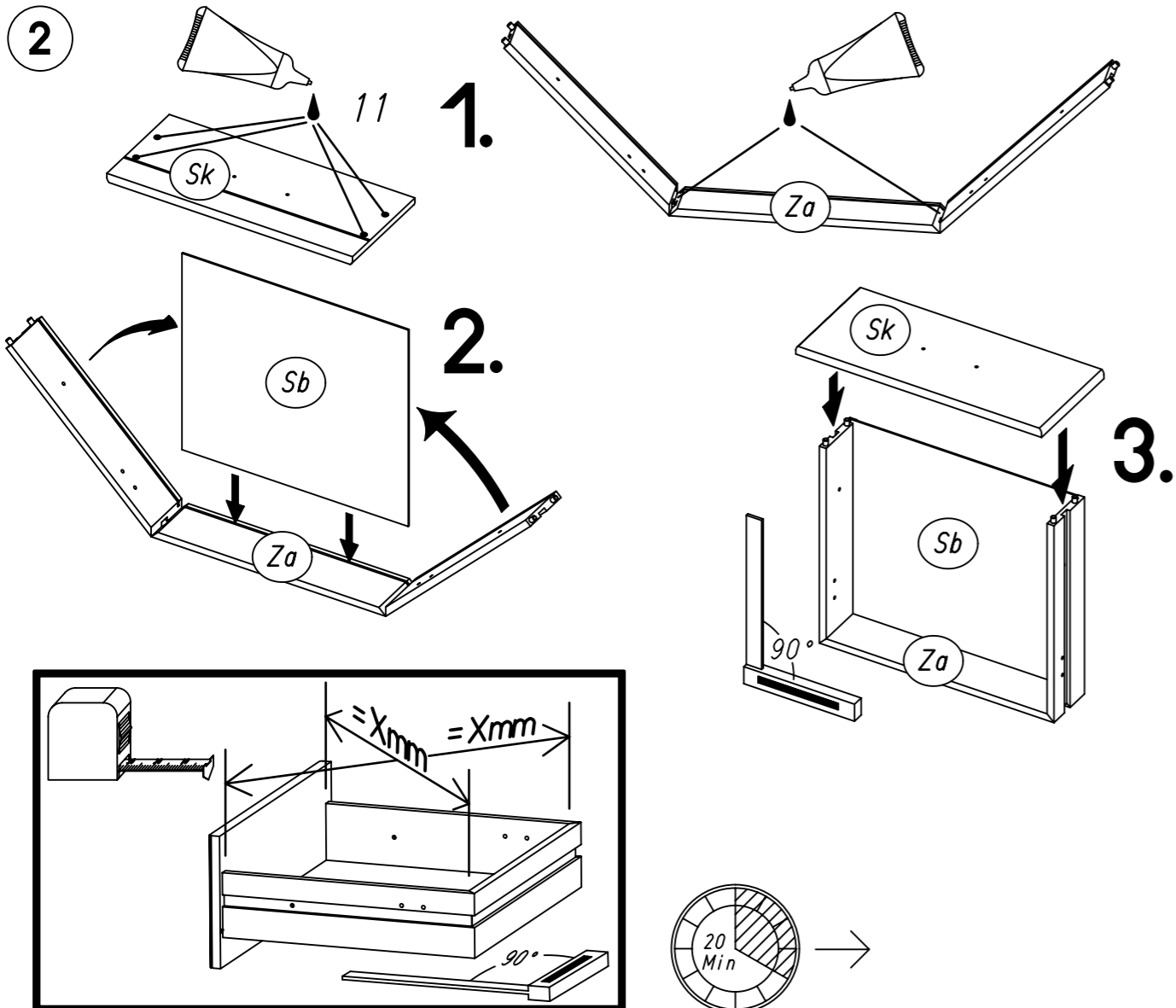
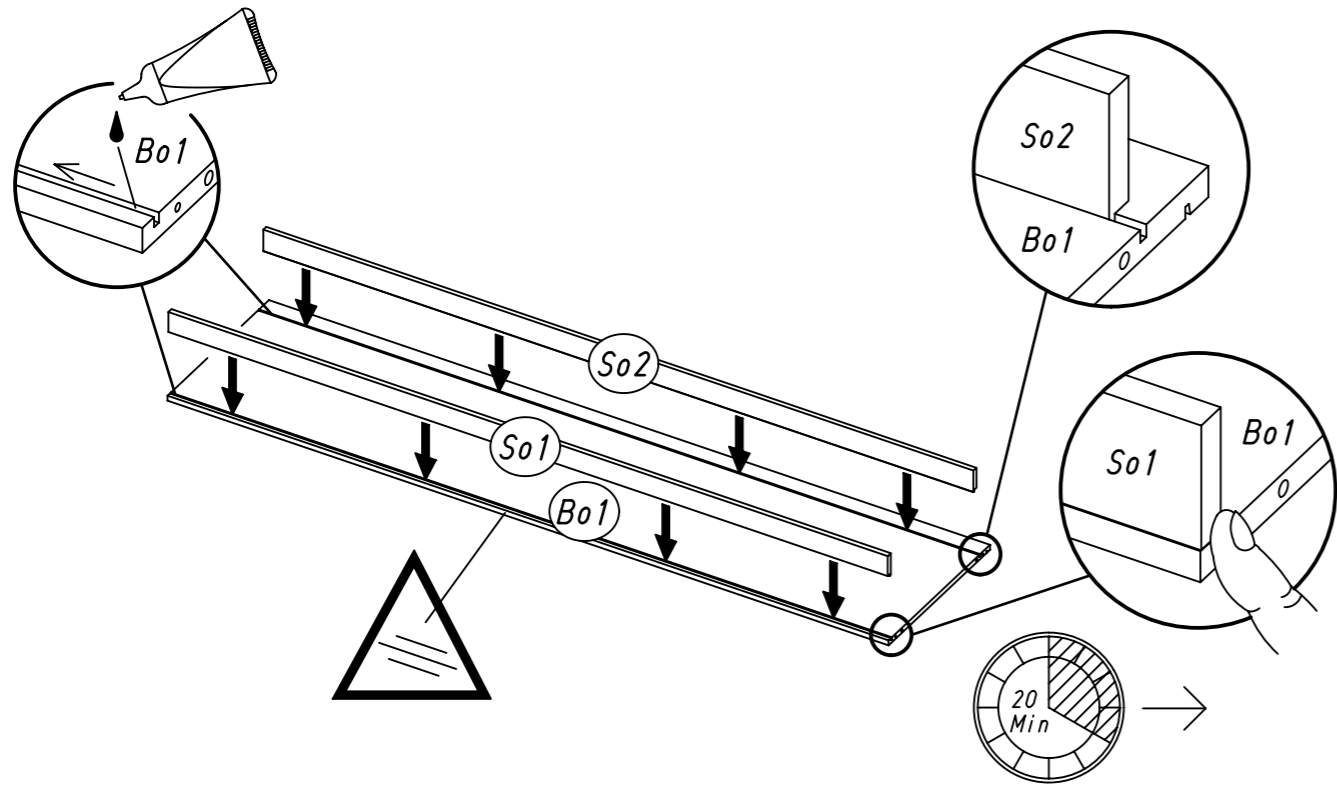
Typ III



Typ IV

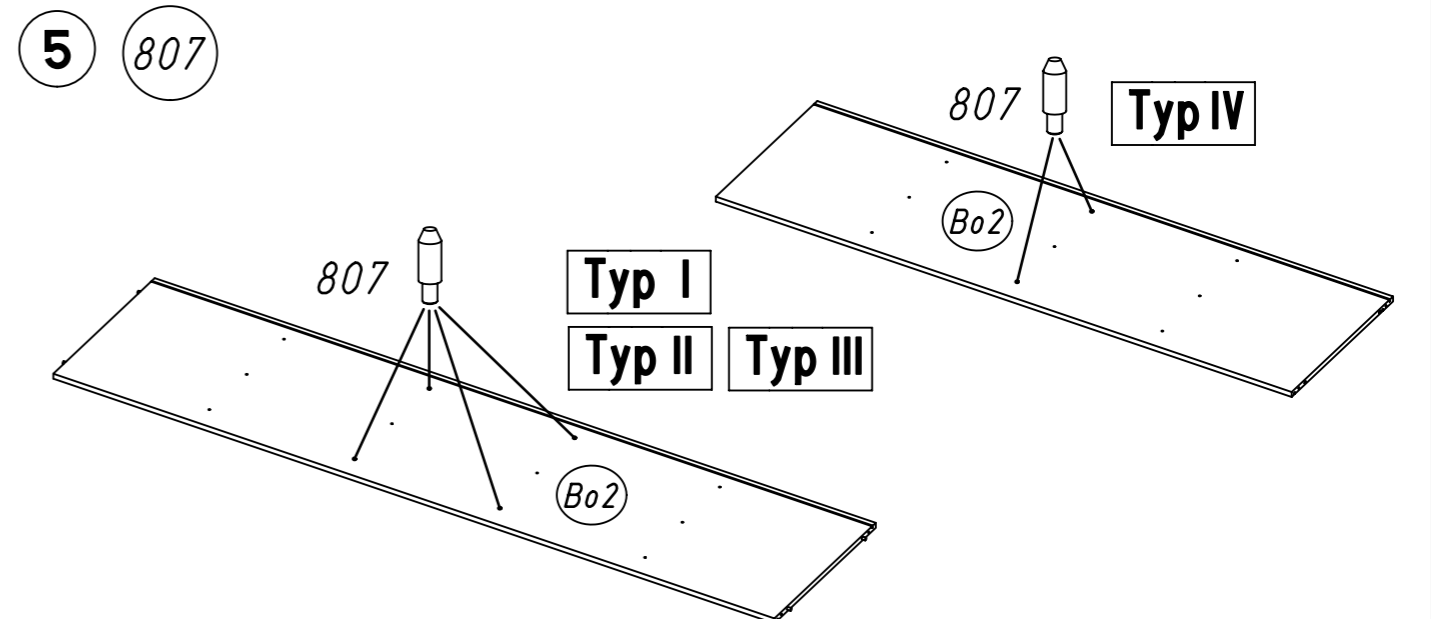
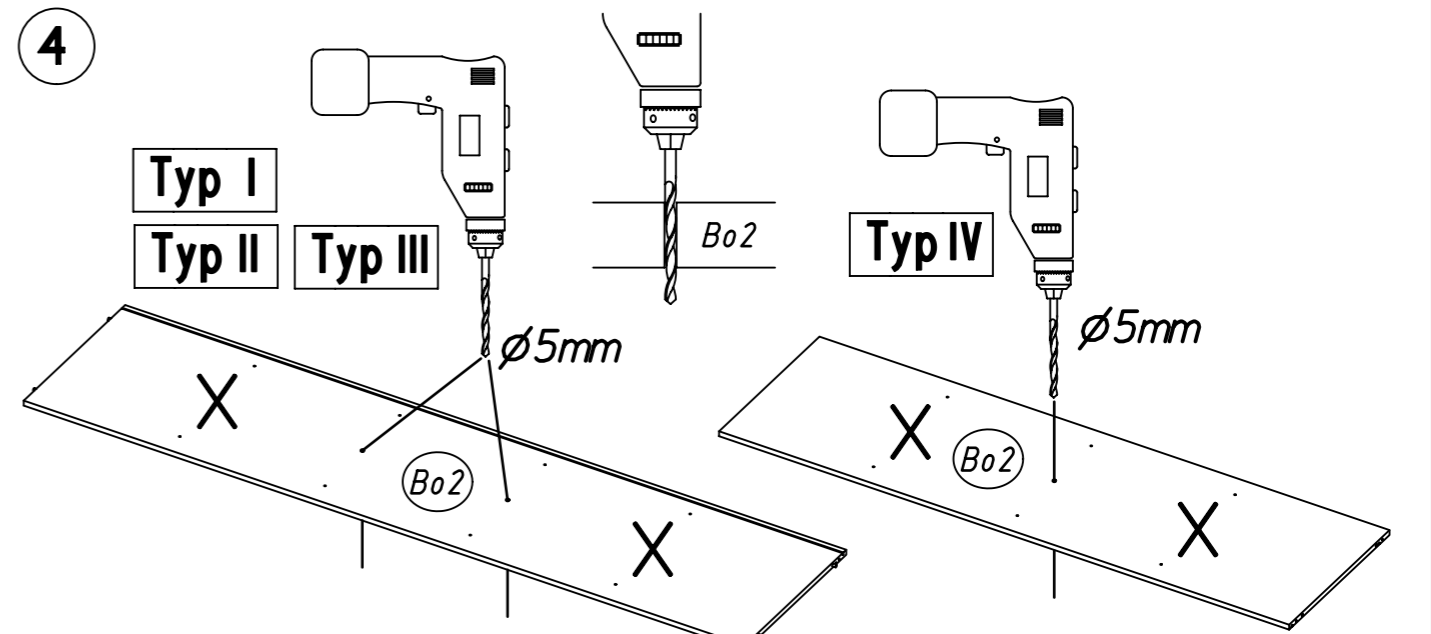
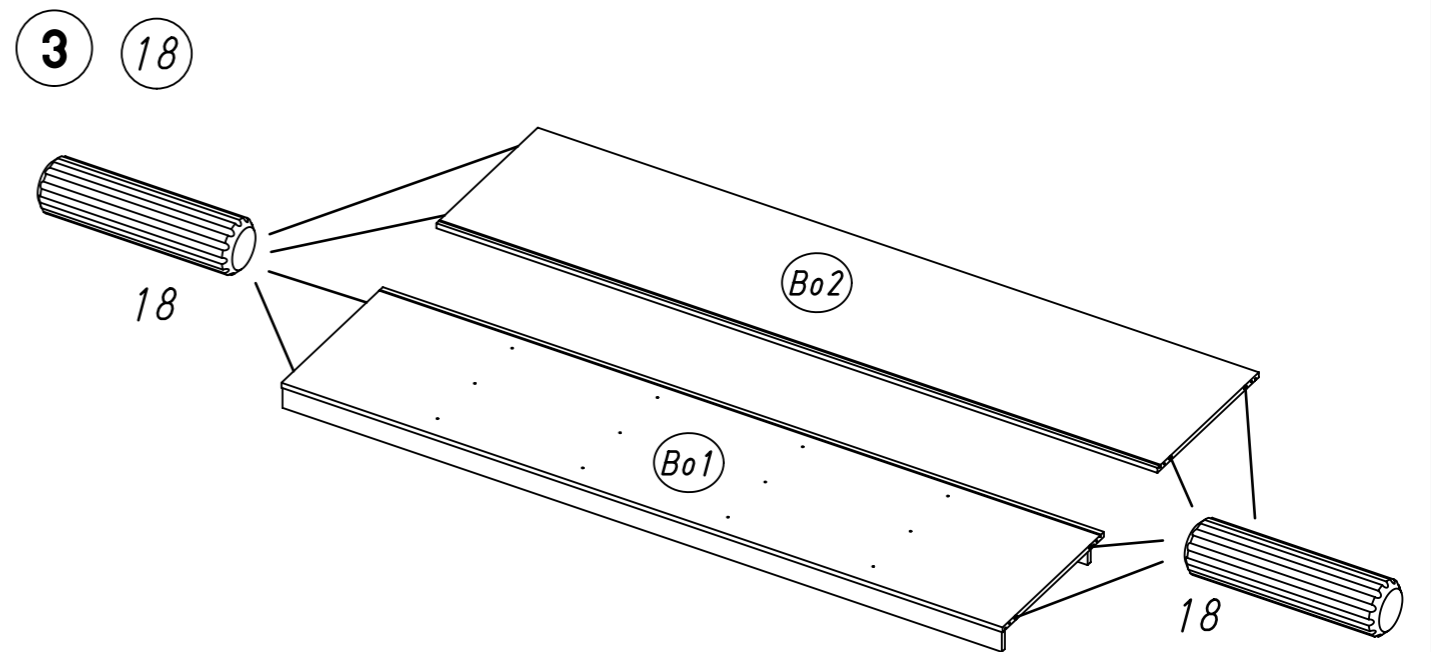


5.

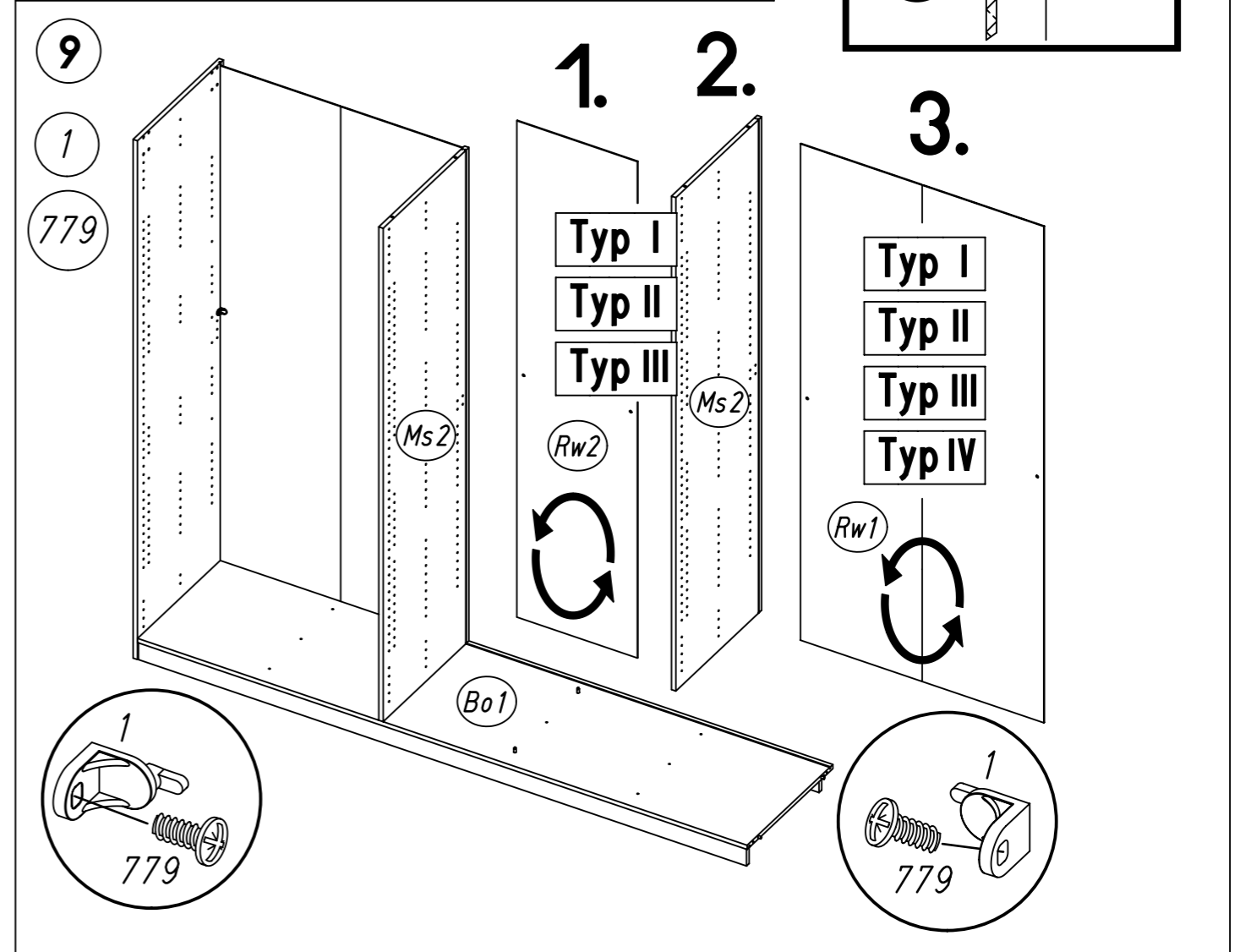
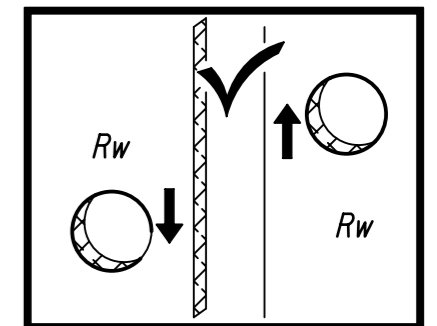
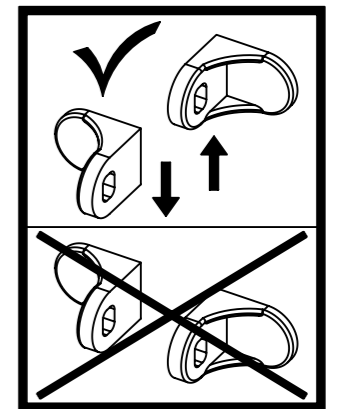
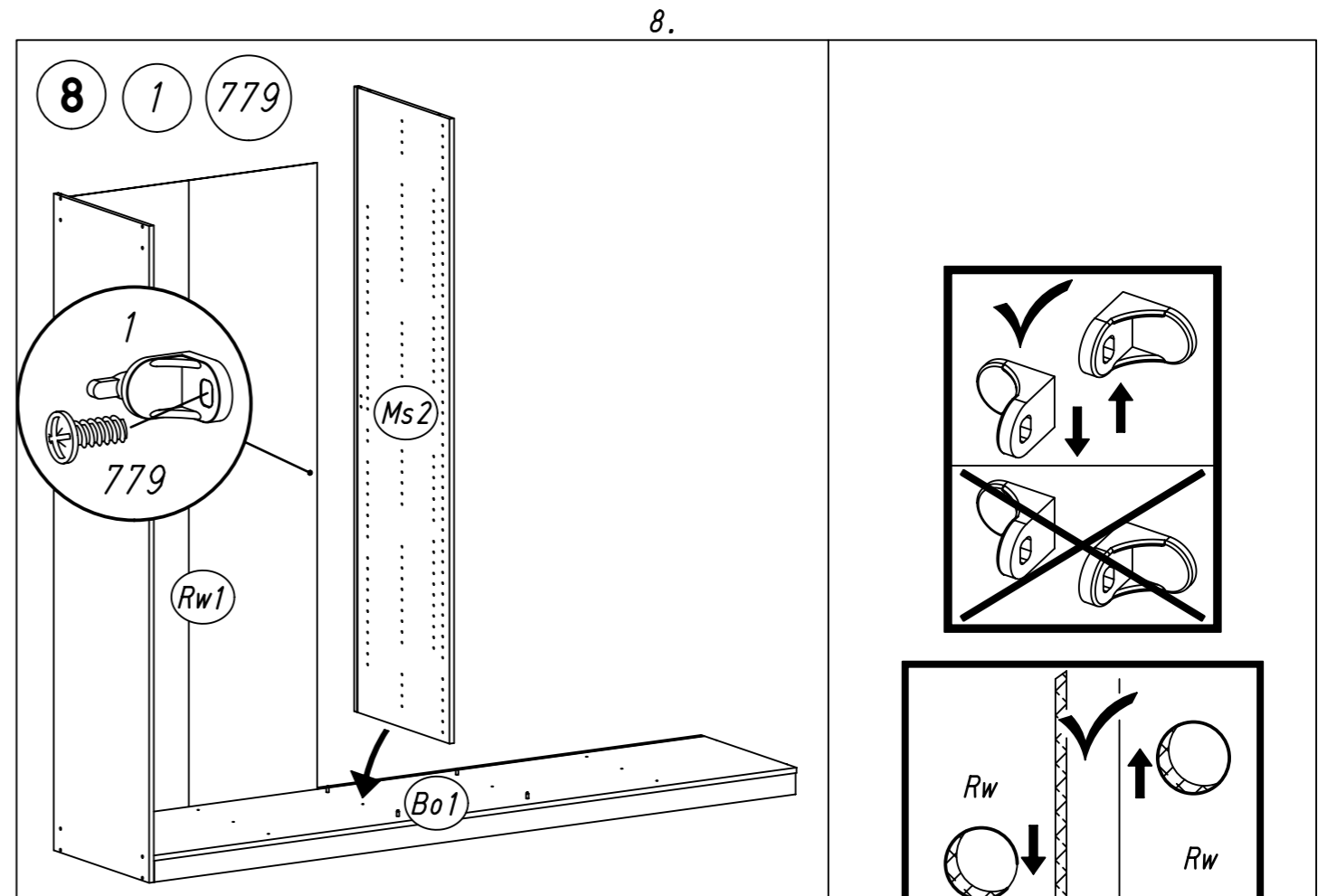
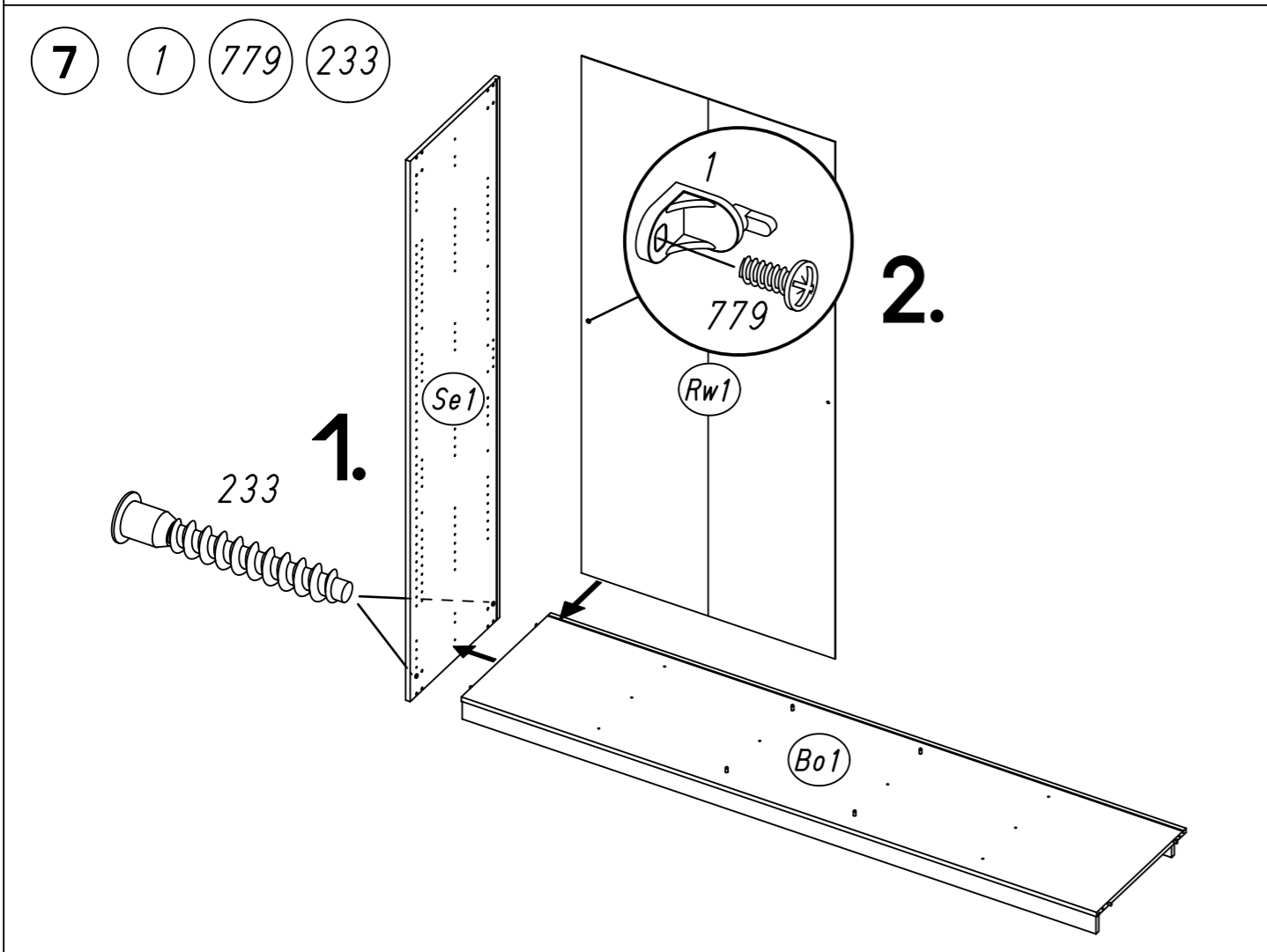
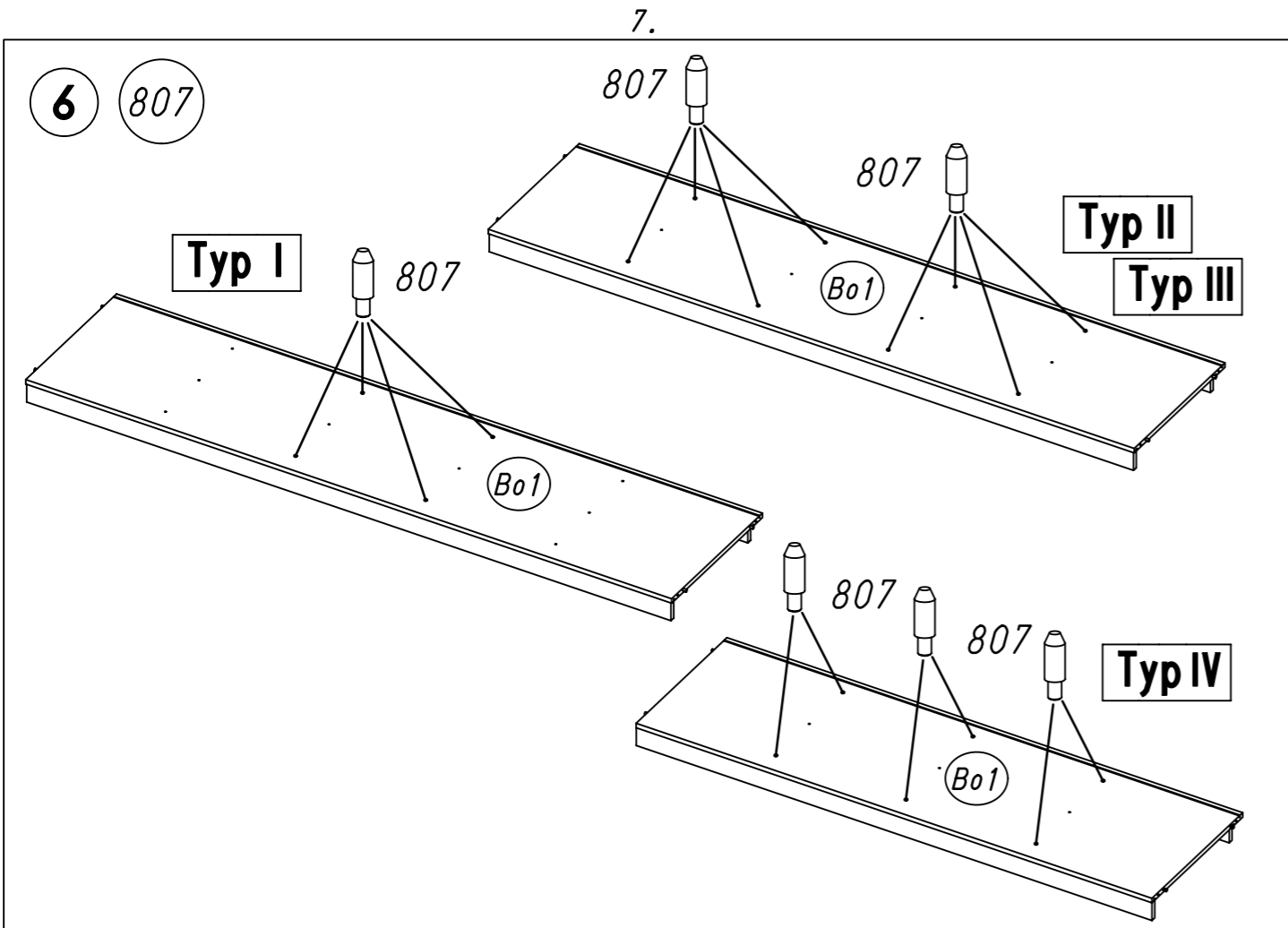


ML064

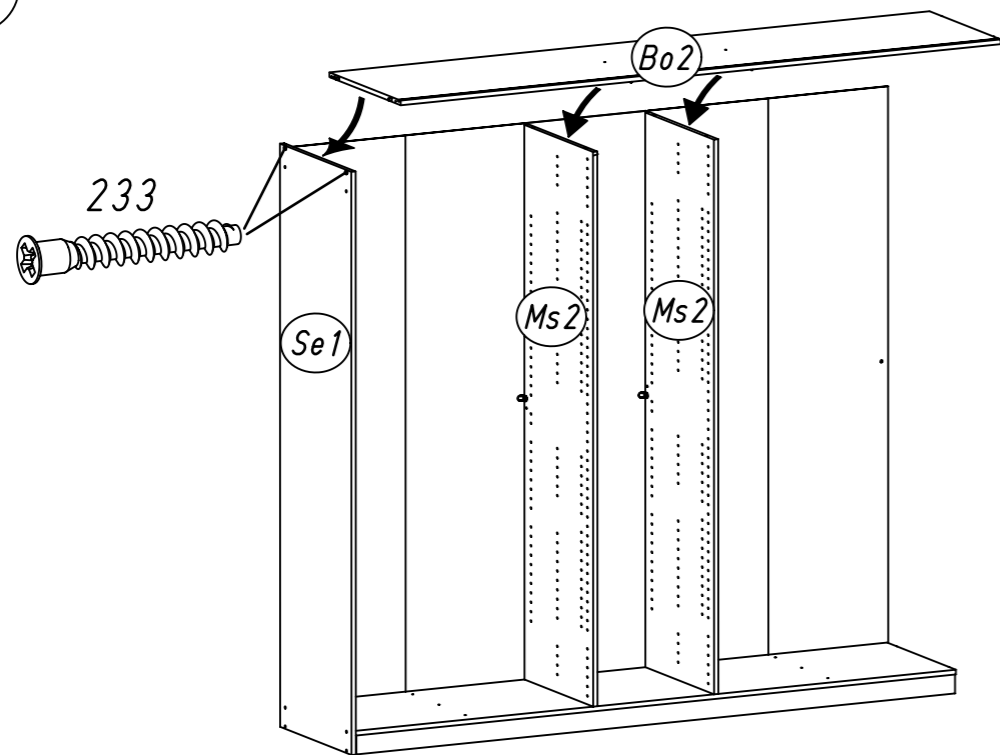
6.



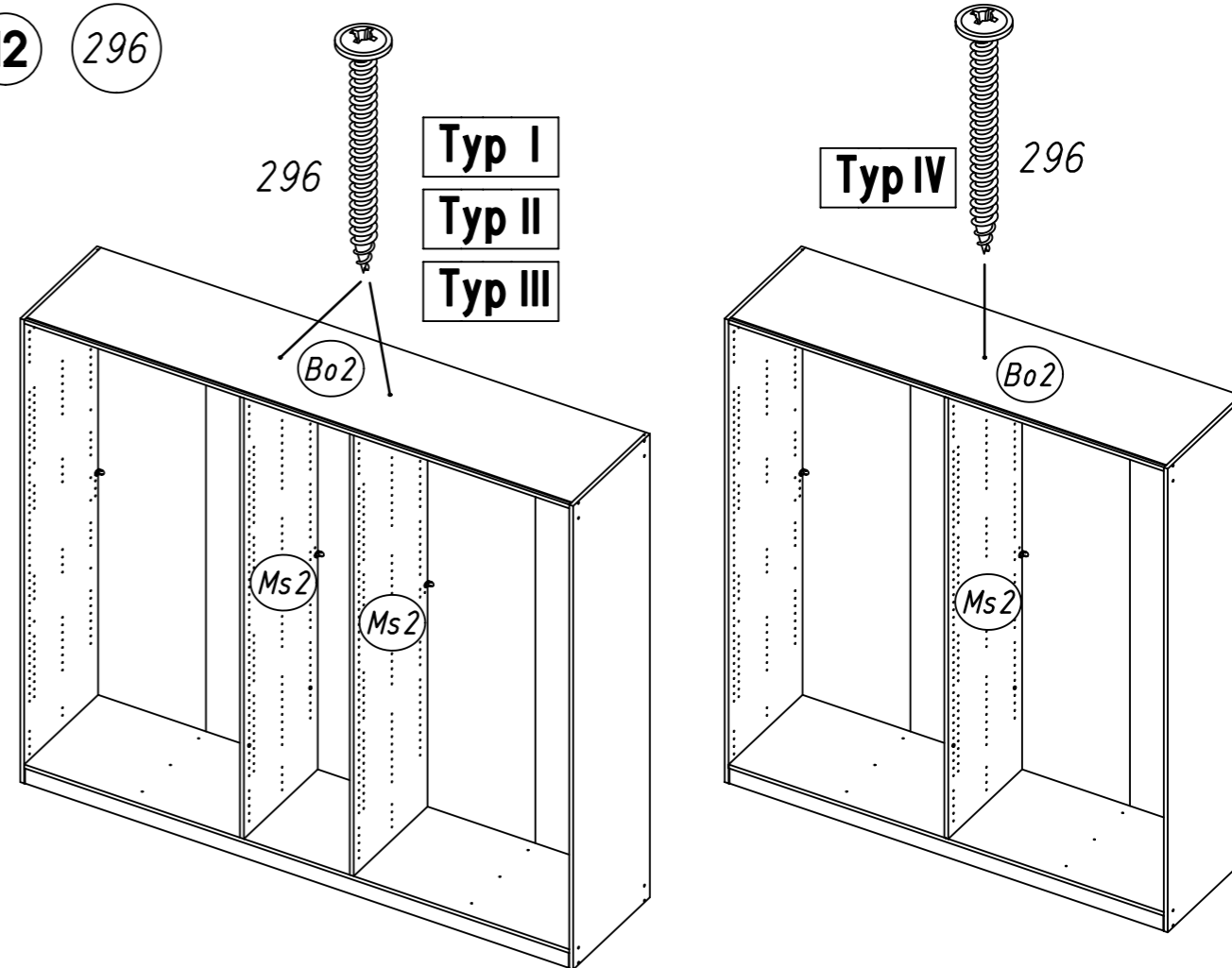
ML064



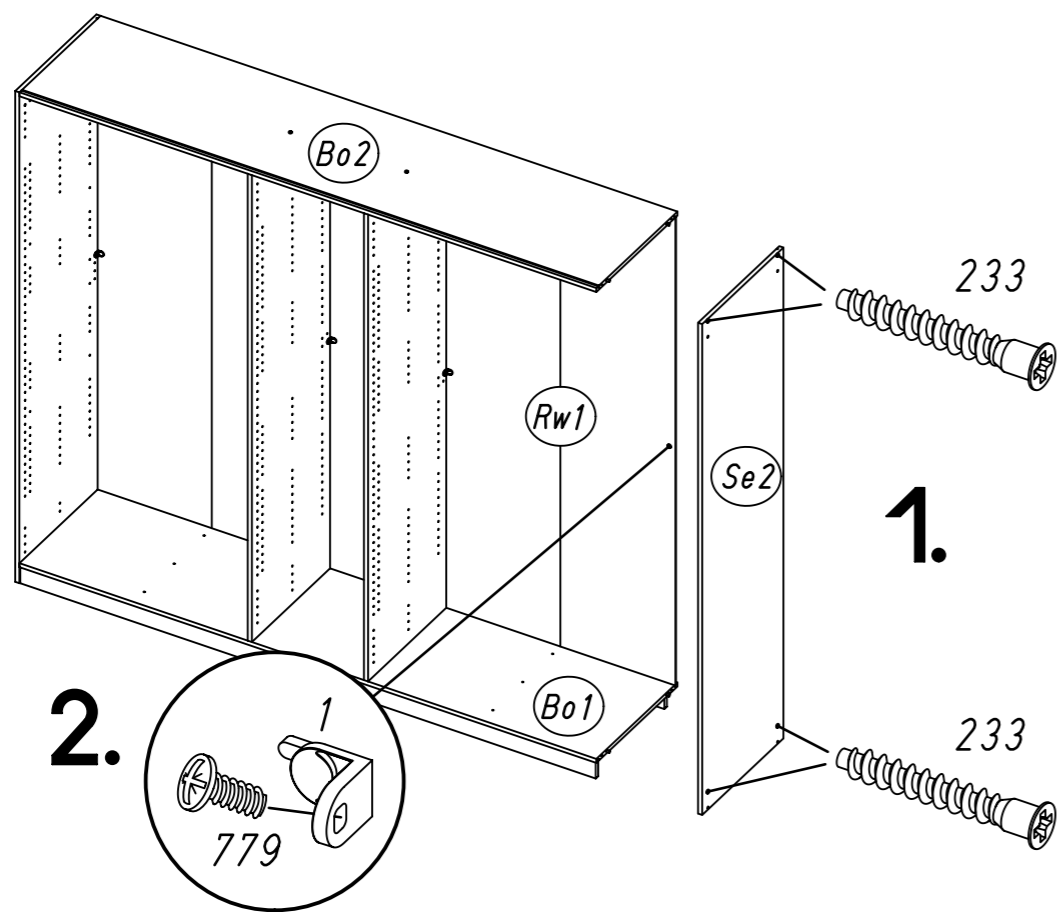
10 233



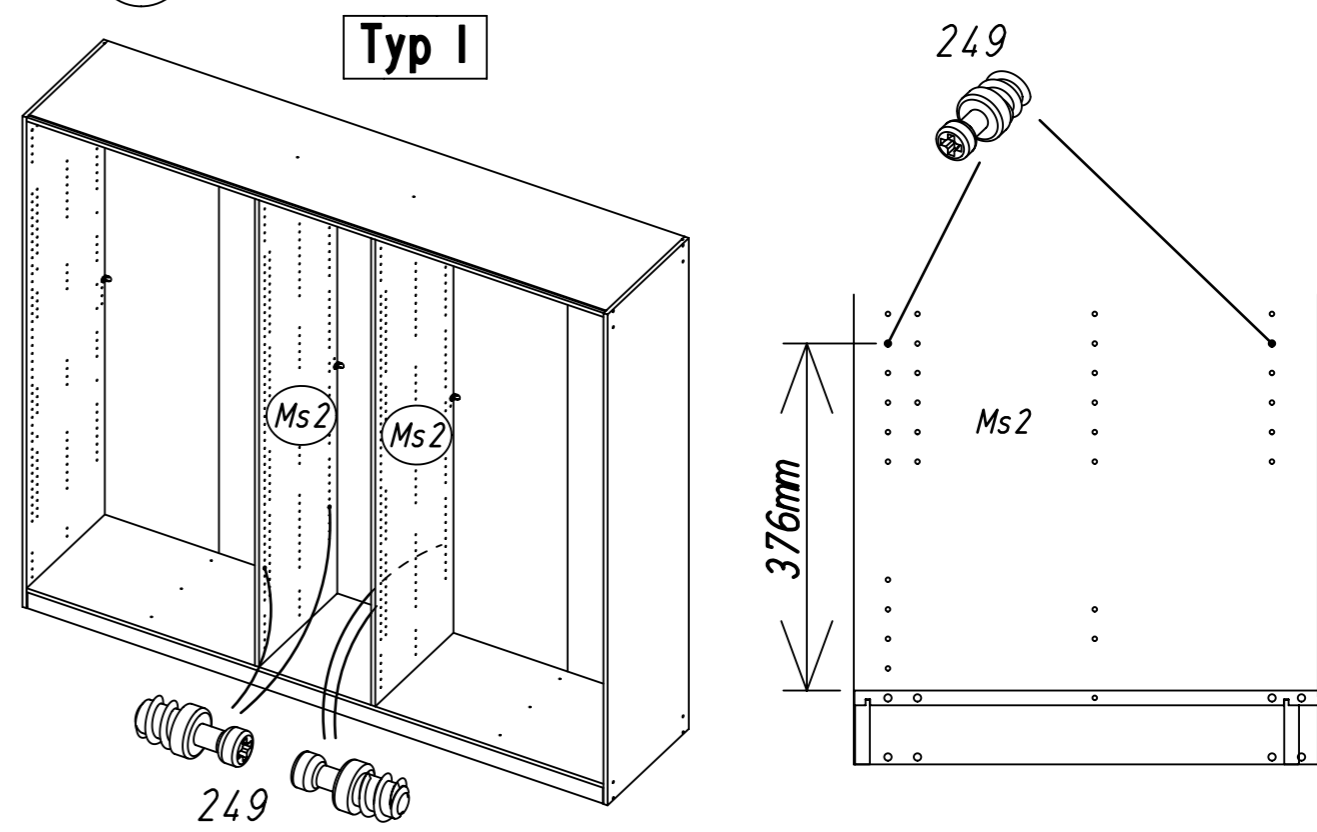
12 296



11 233 1 779

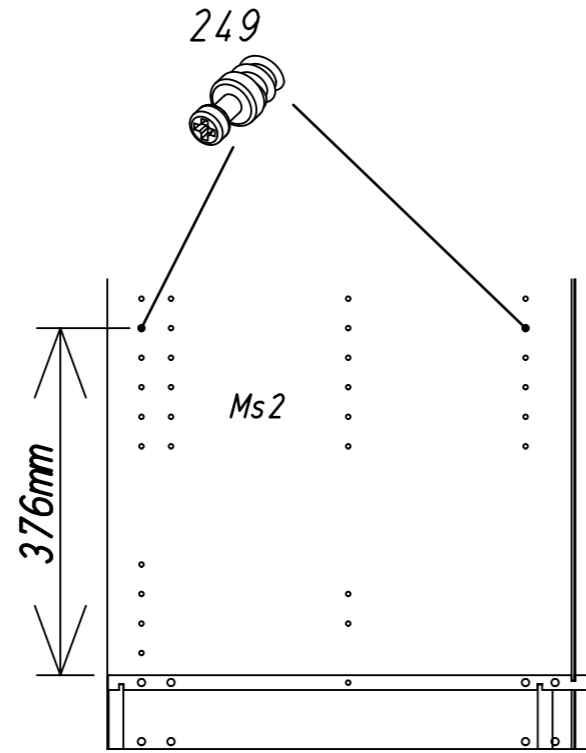
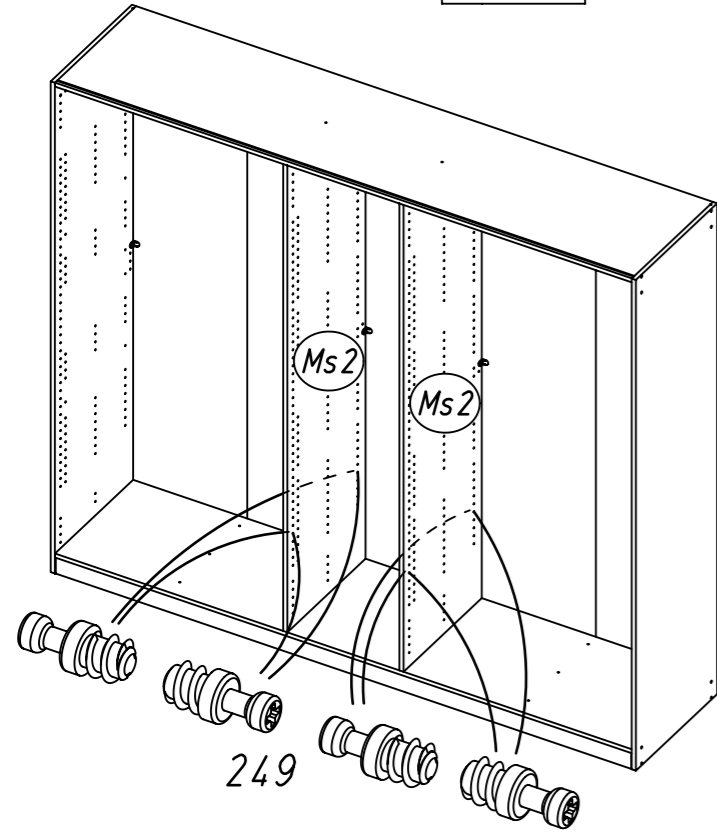


13 249

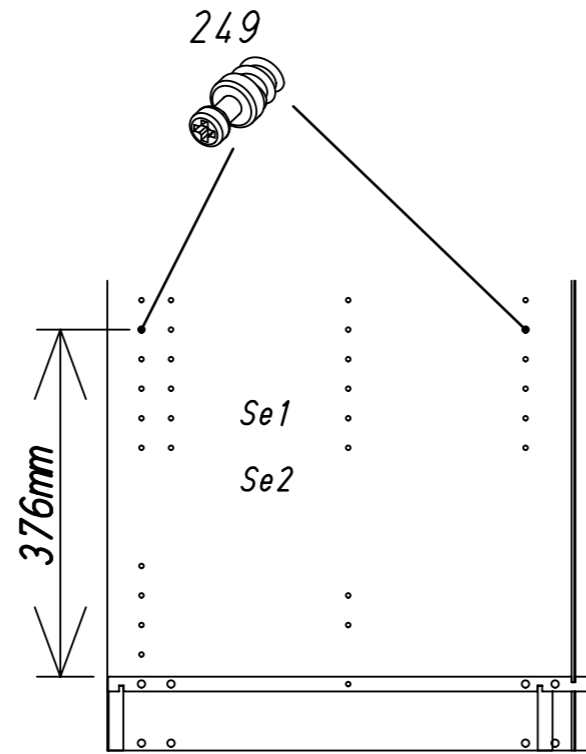
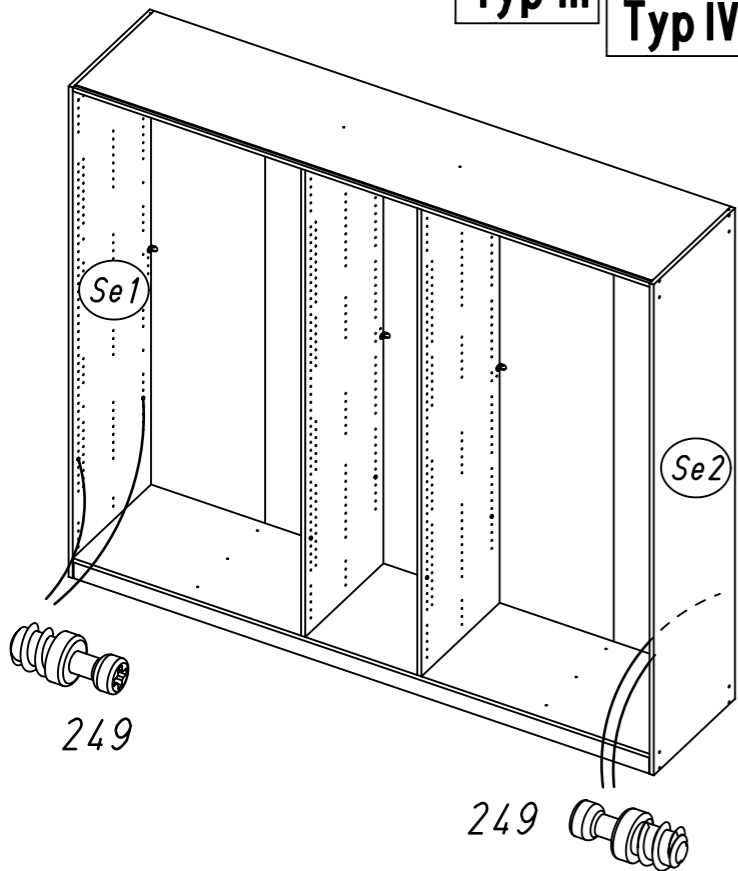


13

Typ II



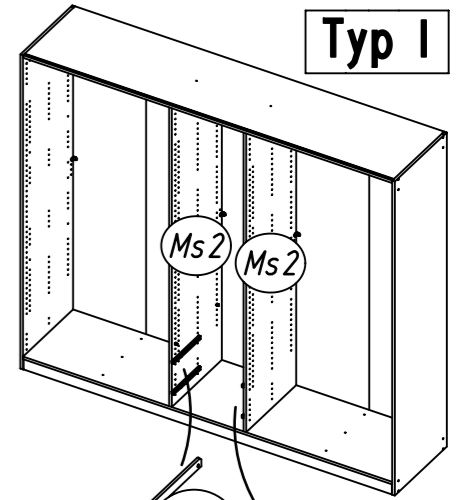
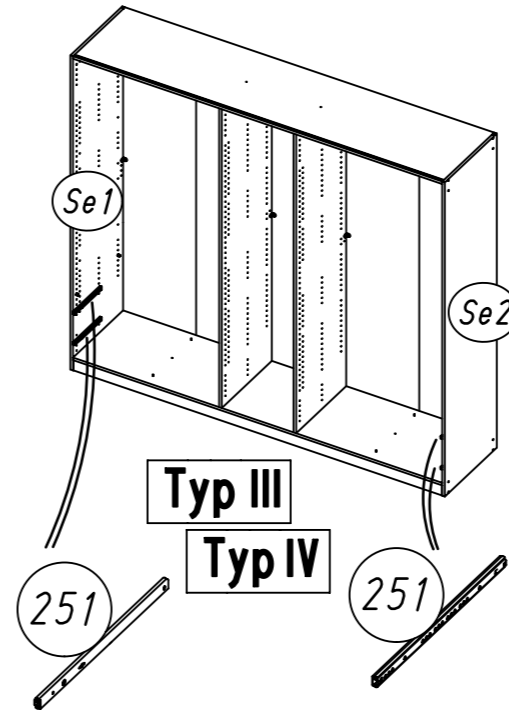
Typ III
Typ IV



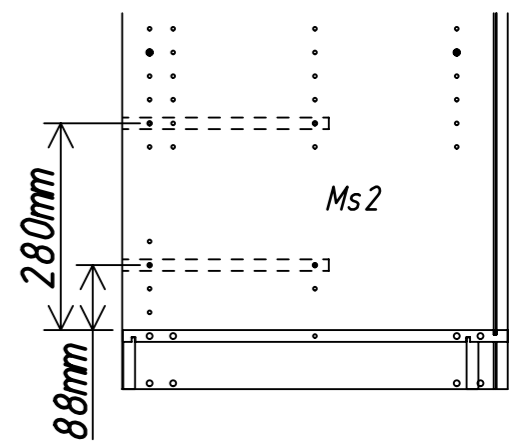
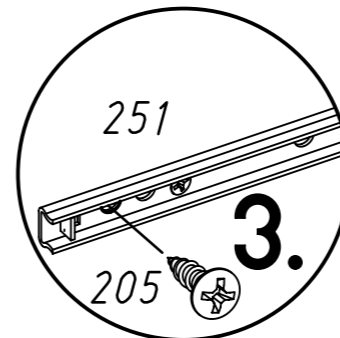
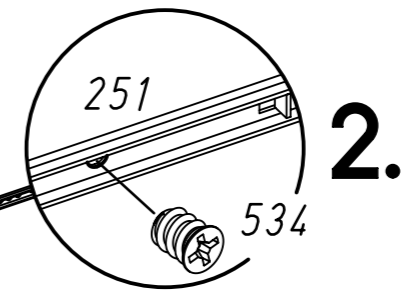
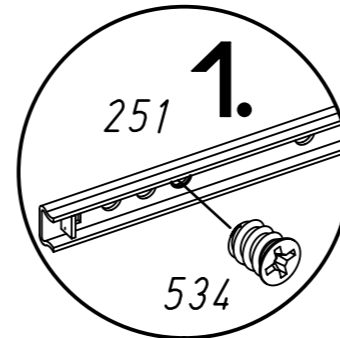
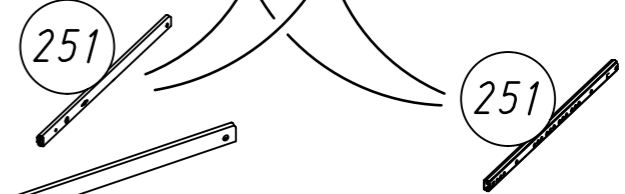
14

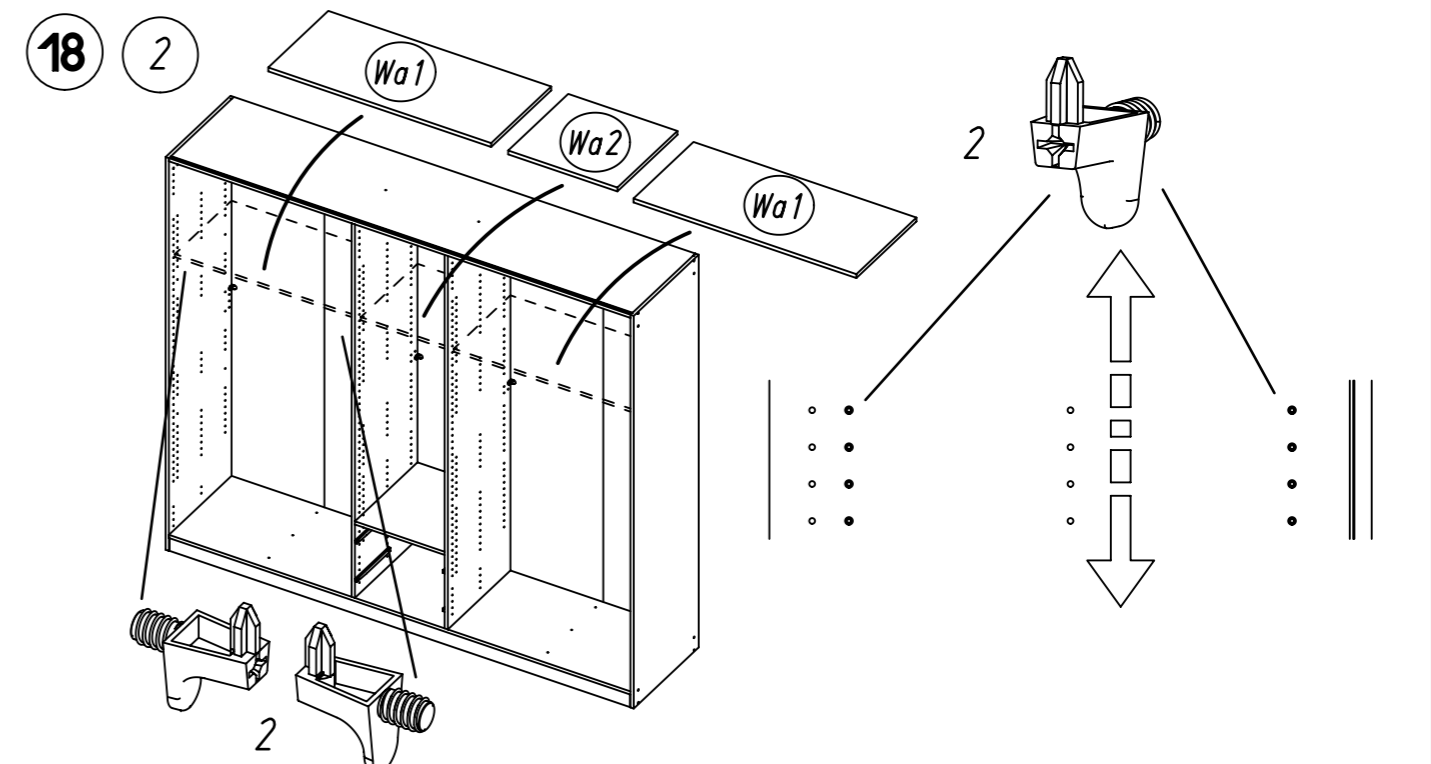
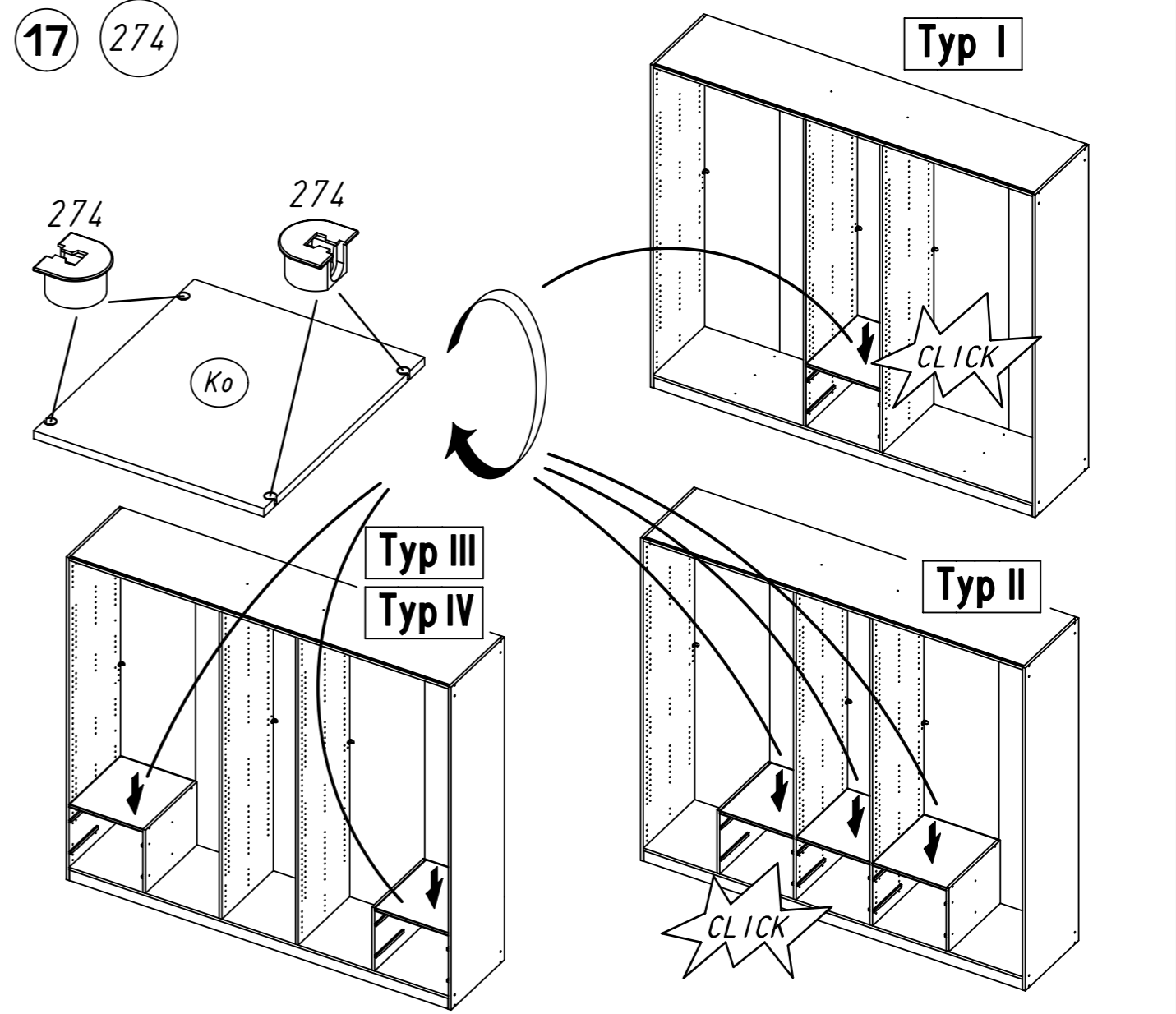
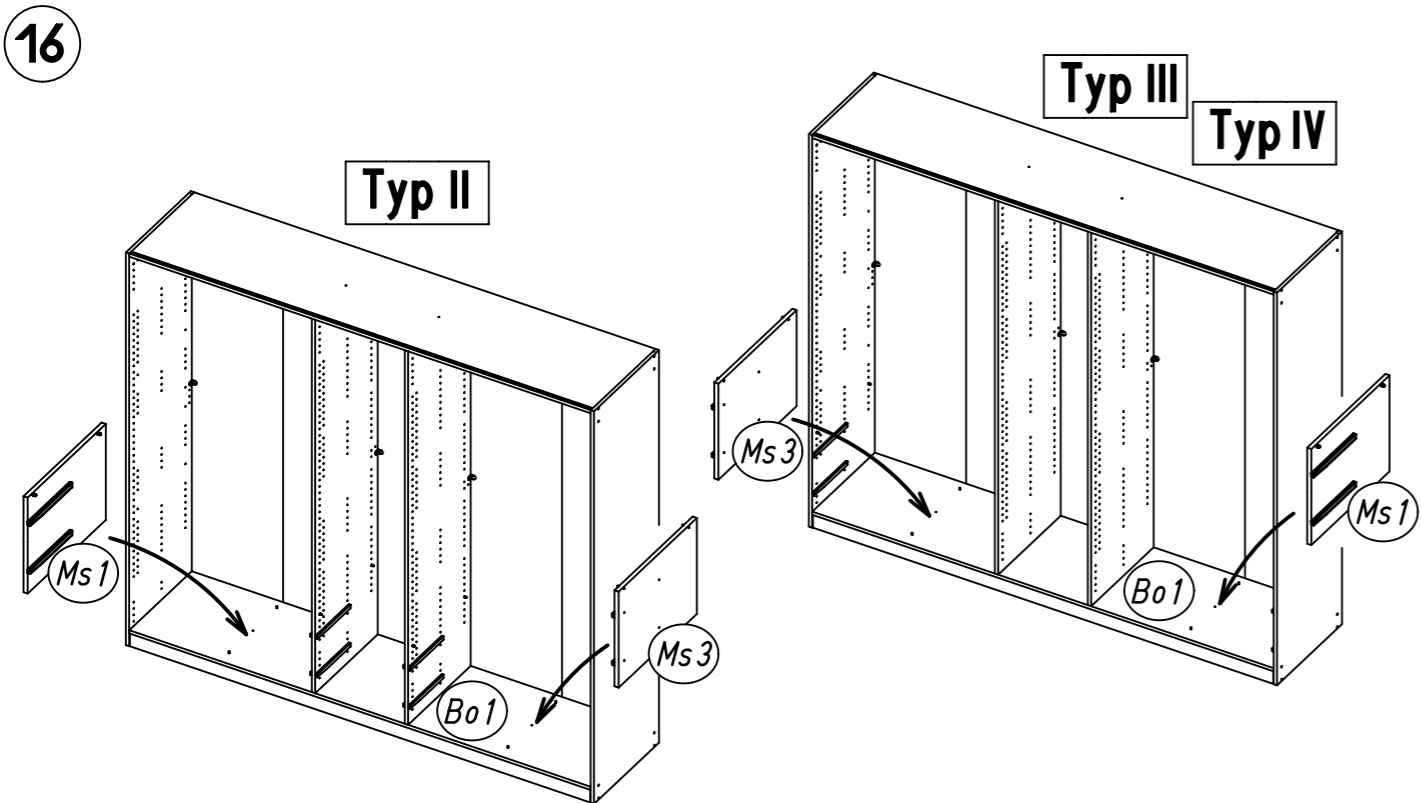
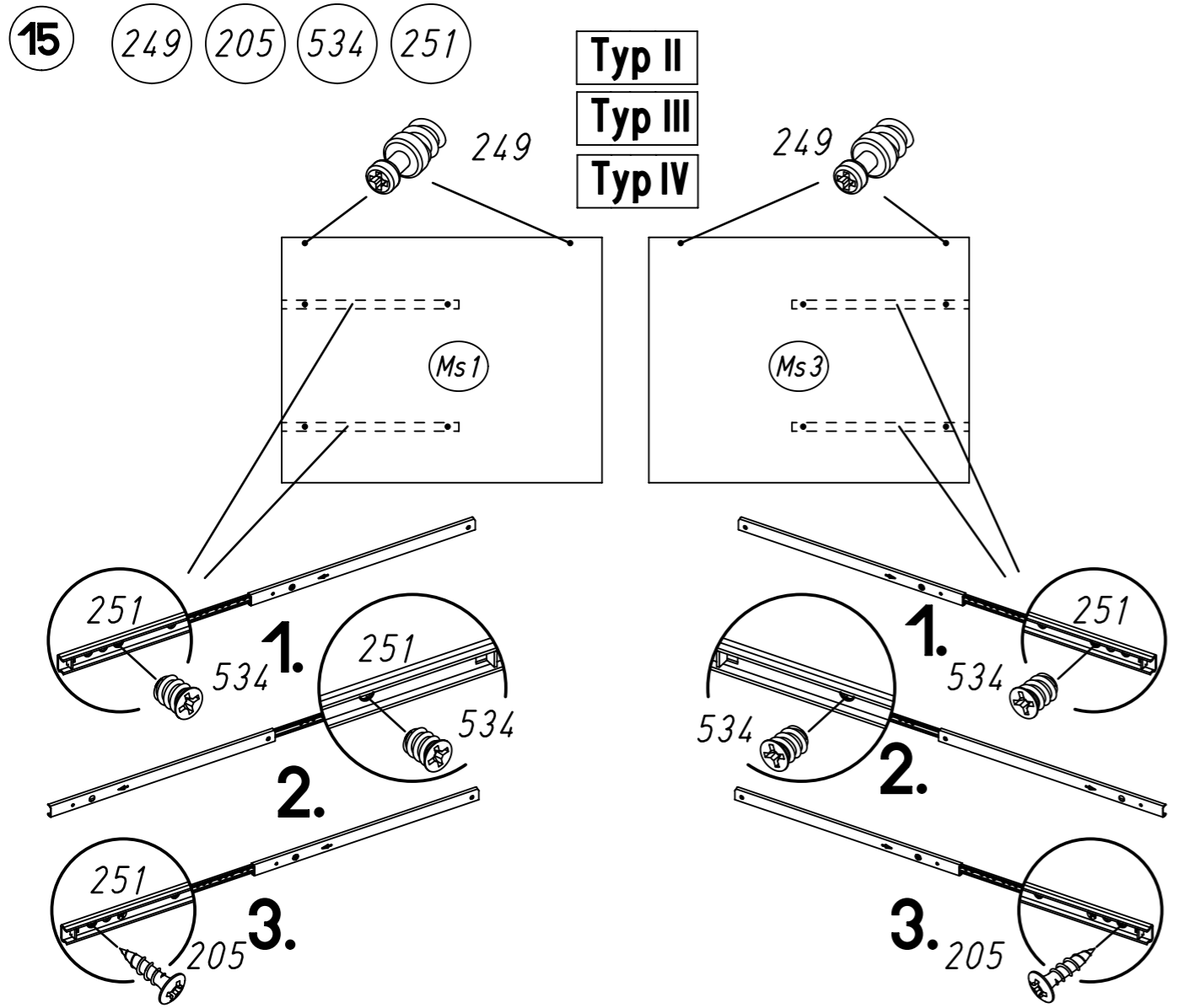
205 534 251

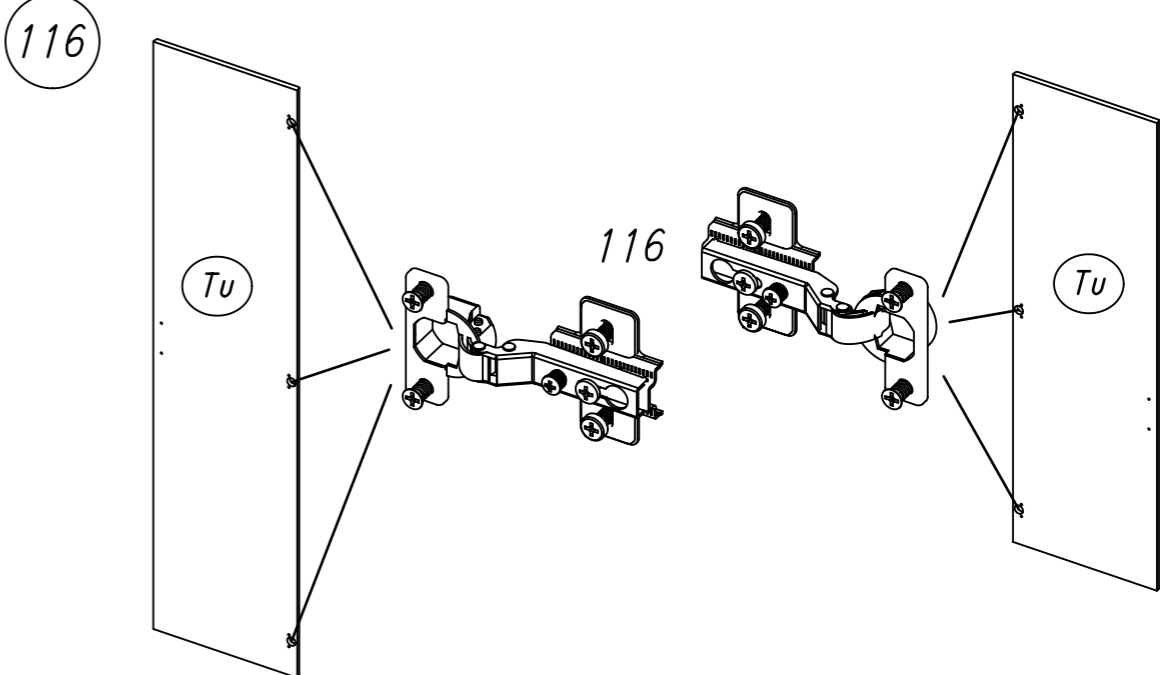
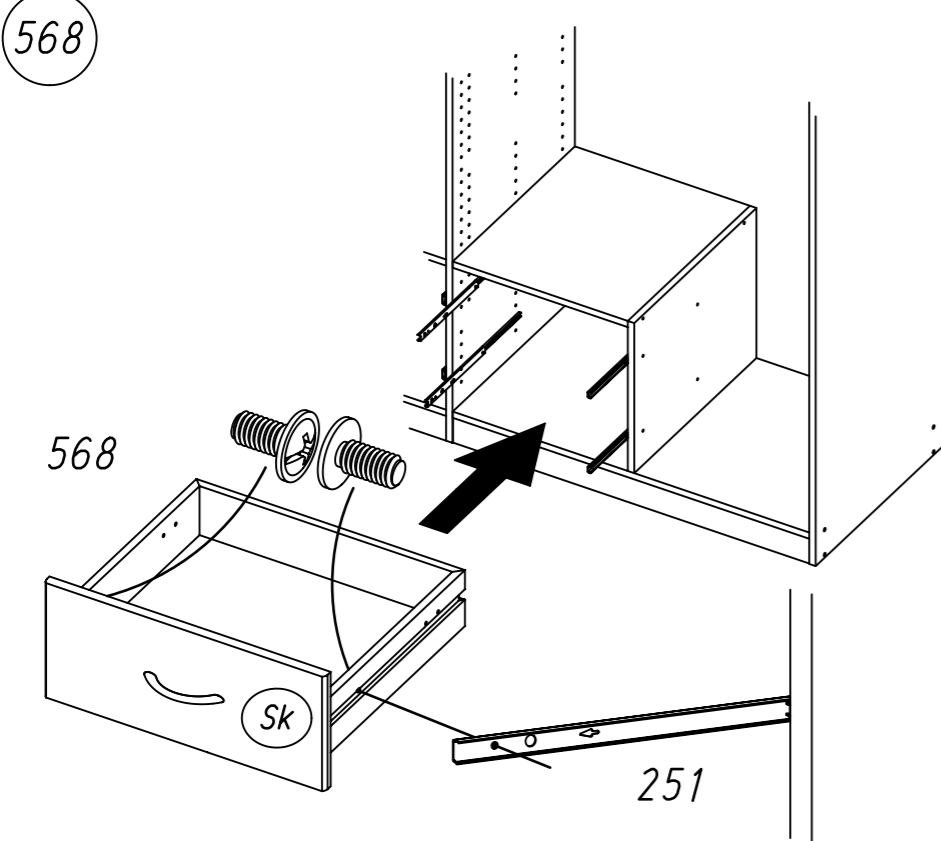
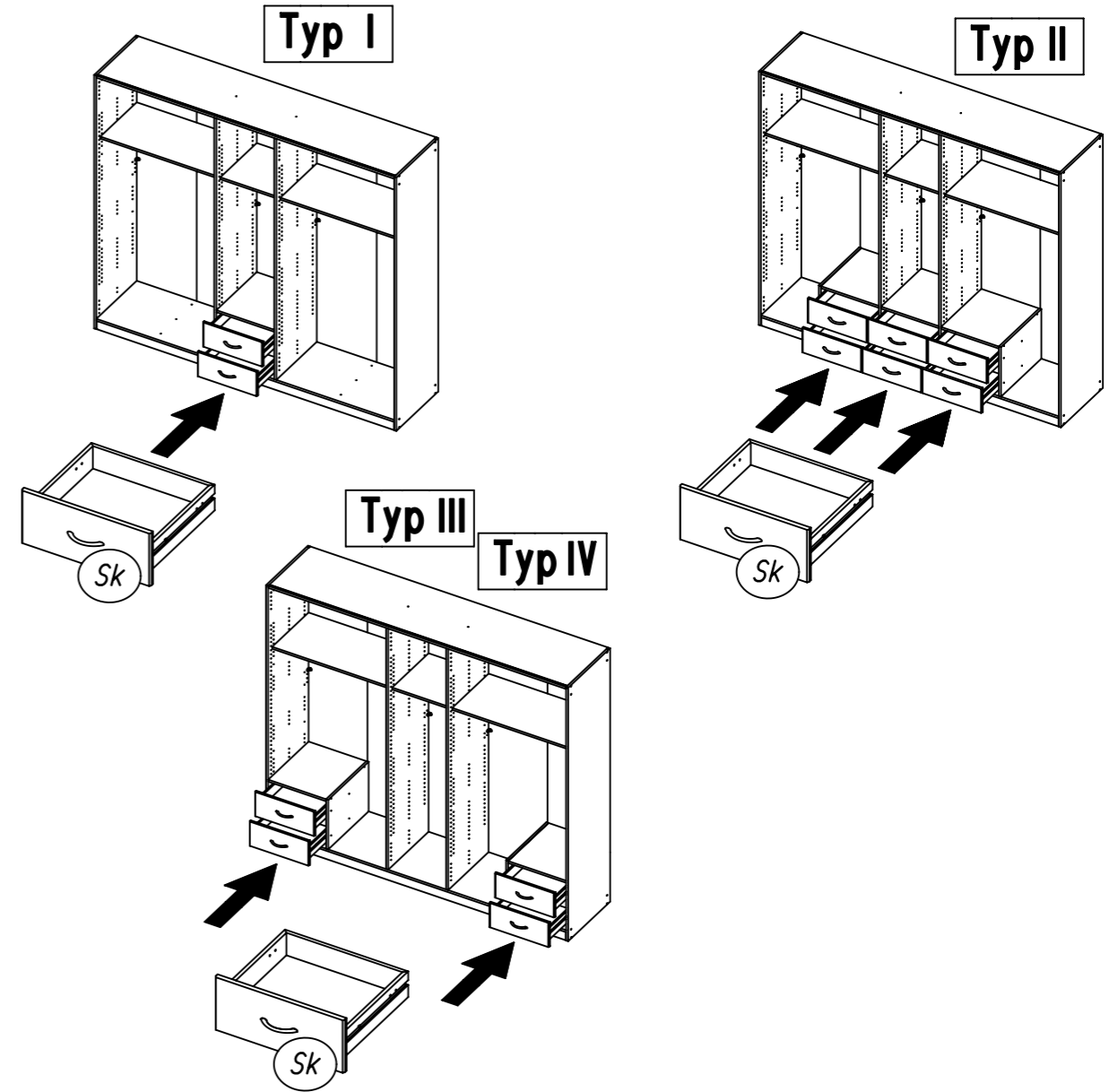
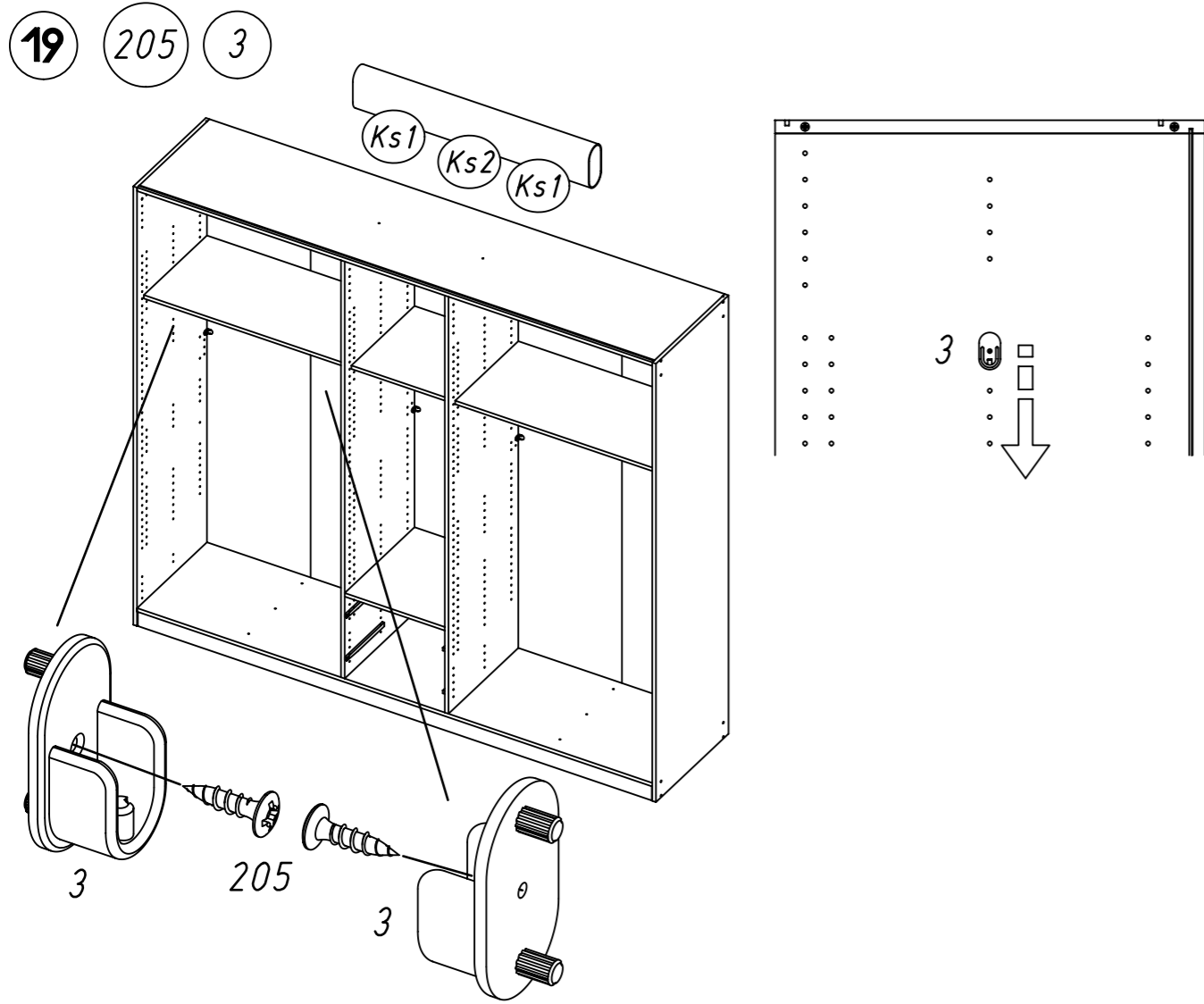
Typ I



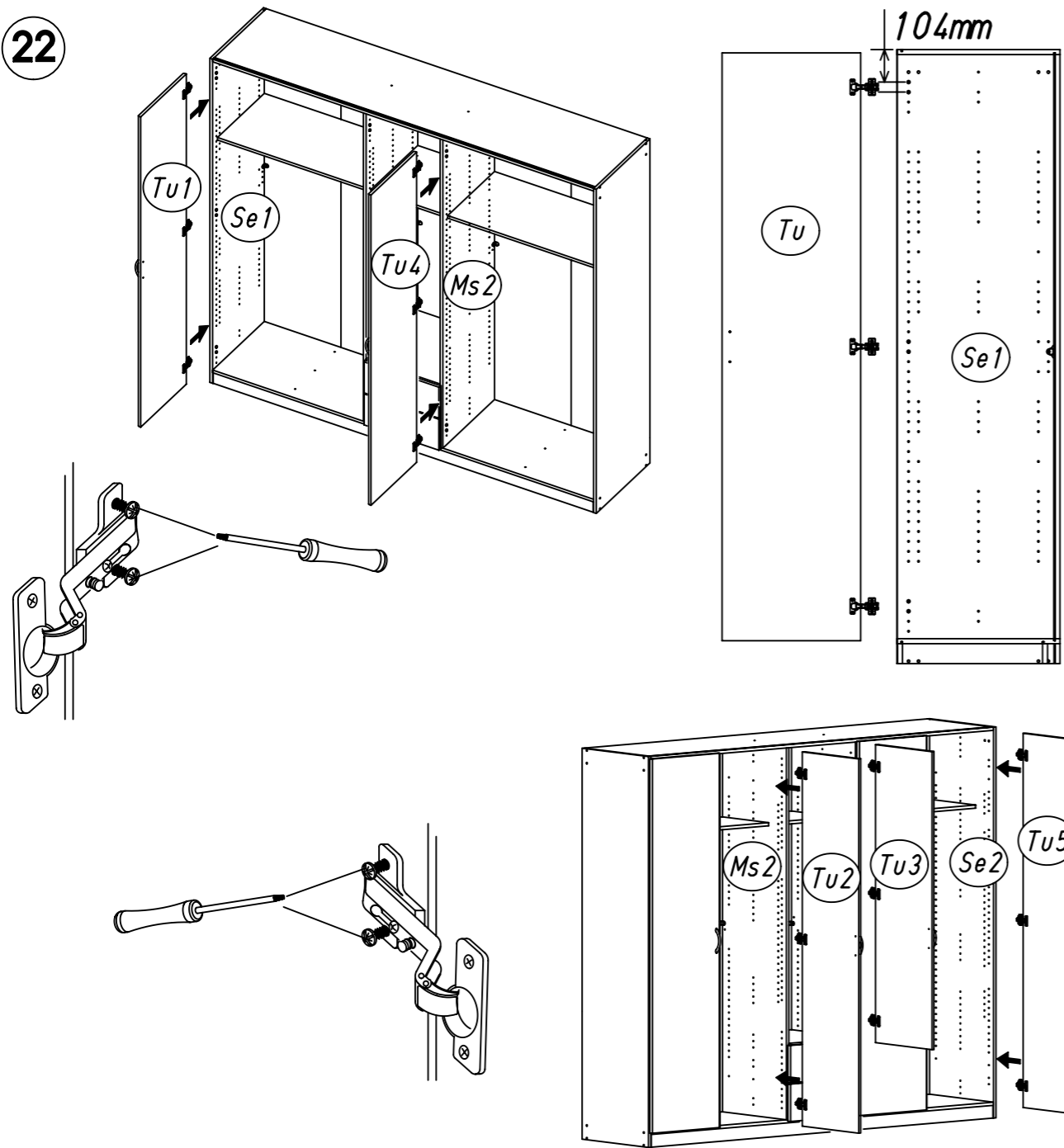
Typ II







22

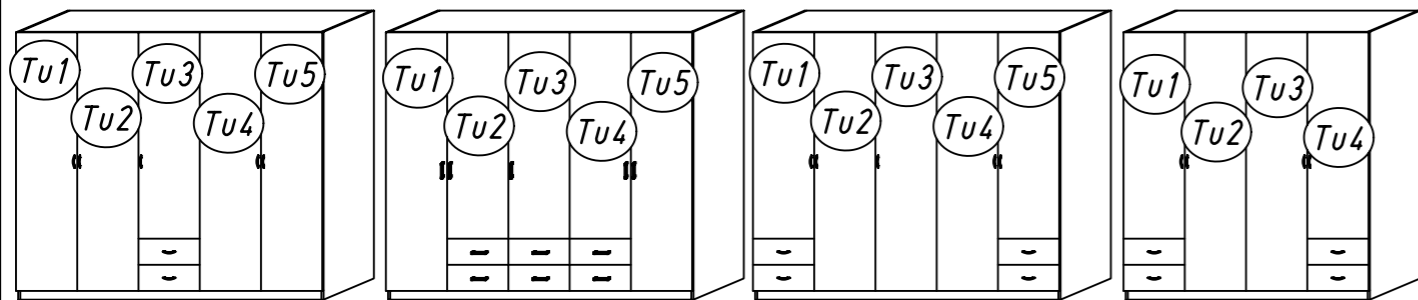


Typ I

Typ II

Typ III

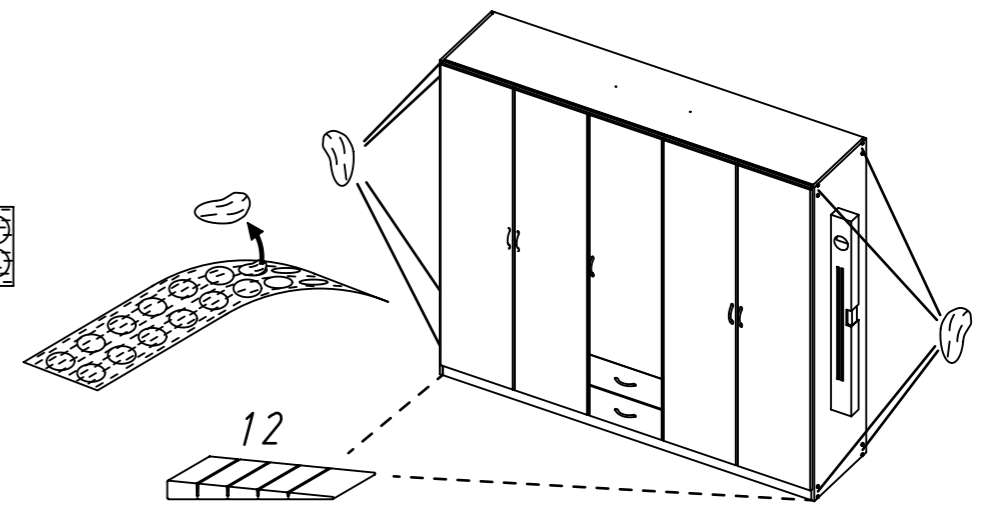
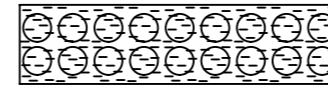
Typ IV



23

12

ABD-FOLIE
147x46



24

